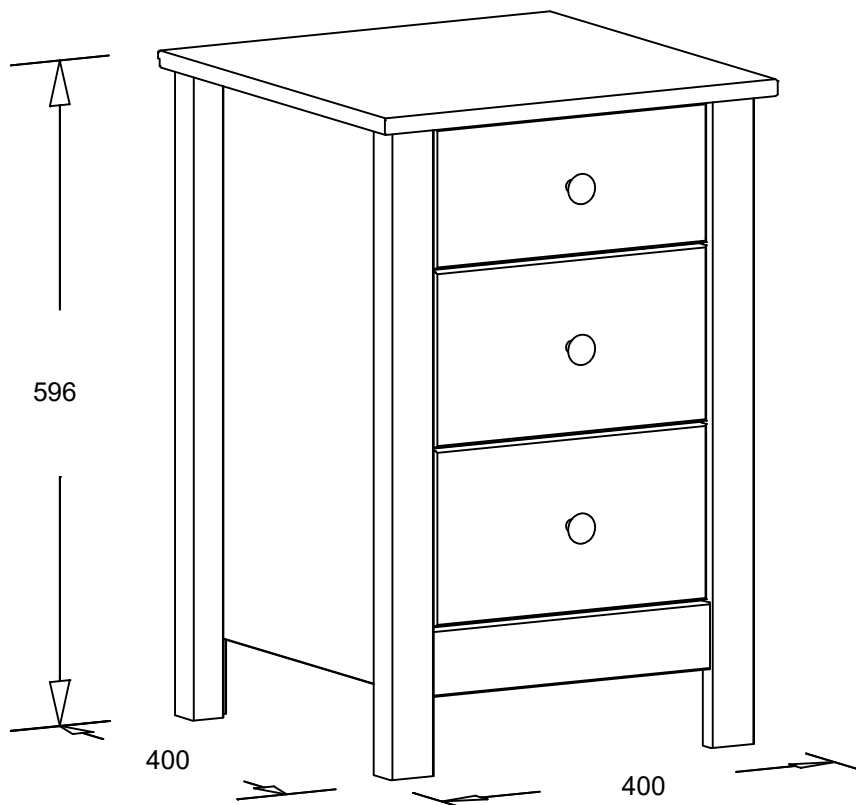


# 3 drawer bedside

## 10401

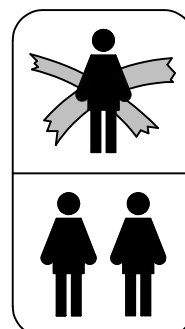
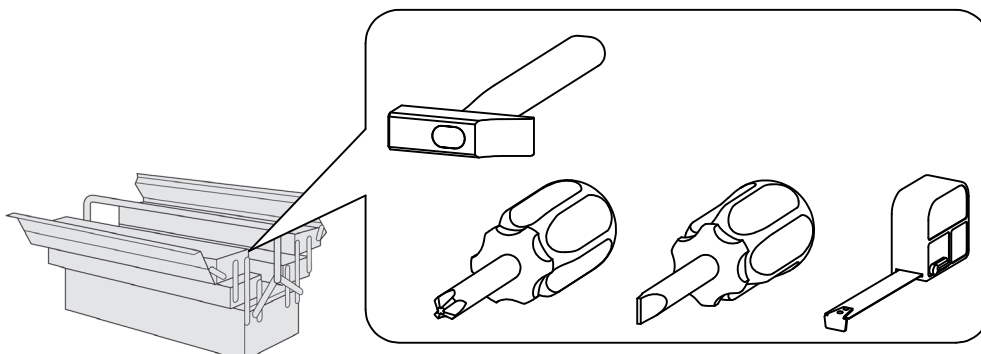
70103 / 396 003

21-08-2017



- (D) Montageanleitung
- (FR) Instructions d'assemblage
- (NL) Handleiding voor de montage
- (CZ) Montážní návod
- (HU) Szerelési útmutató
- (TR) Montaj talimatı

- (GB) Assembly instructions
- (I) Istruzioni di montaggio
- (PL) Instrukcja montażu
- (SK) Návod na montáž
- (RO) Instrucțiuni de montaj
- (RU) Инструкция по монтажу





**Service • Assistenza • Dienstverlening • Serwis • Servis • Szerviz • Сервисная служба**

Name • Nom • Nome • Naam • Nazwa • Jméno  
Názov • Név • Denumire • Ísim • Название

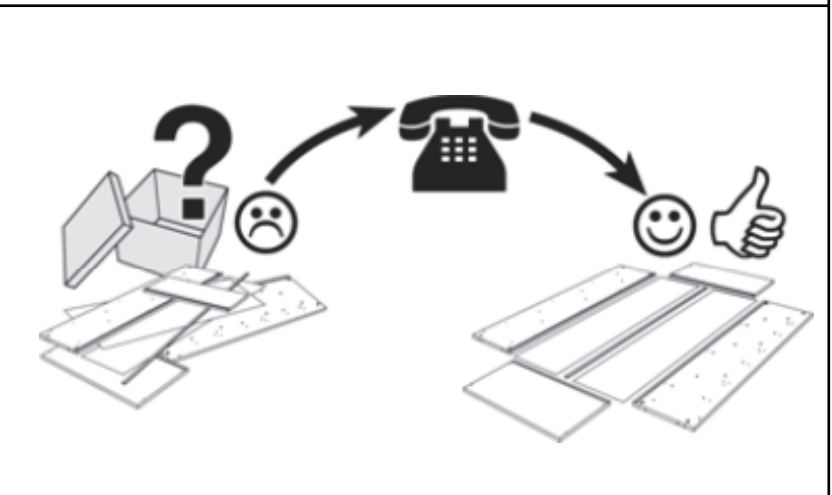
---

Nr. • No. • N° • Номер • Č • Sz

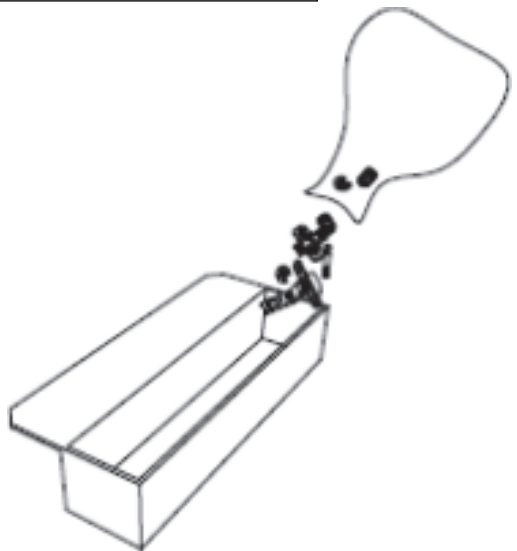
---

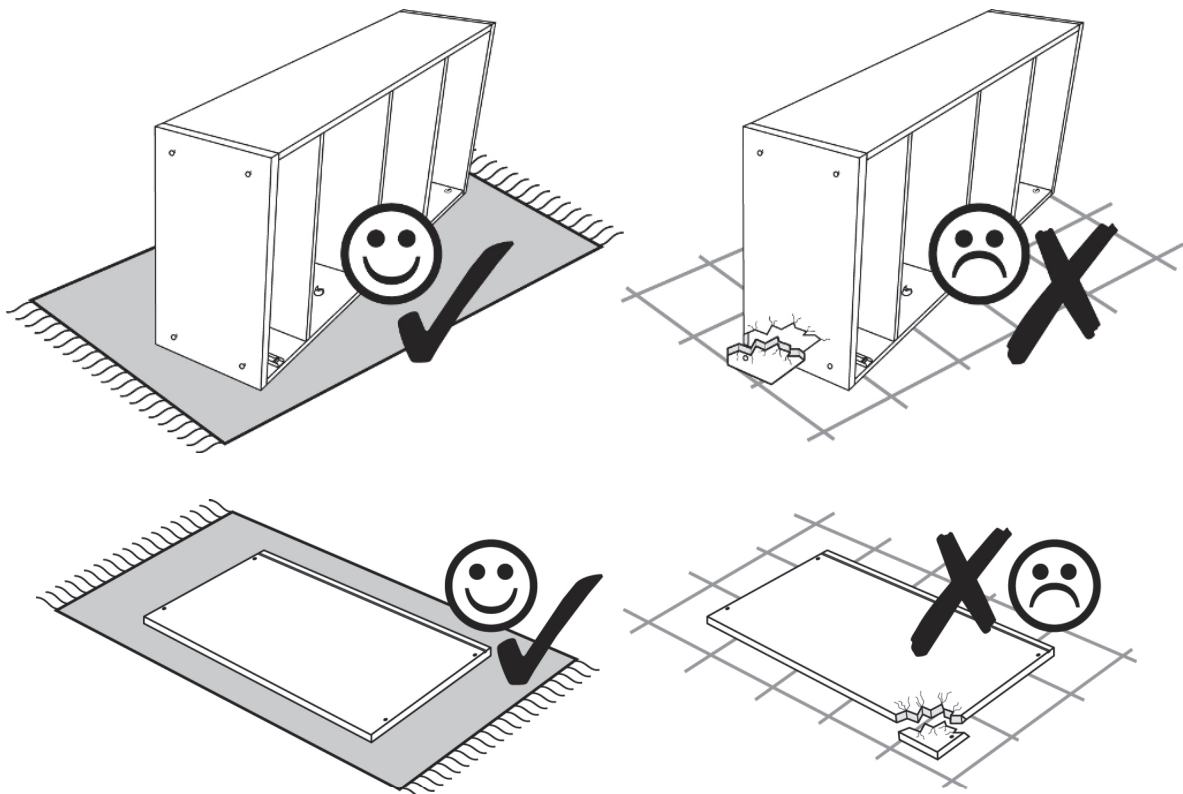
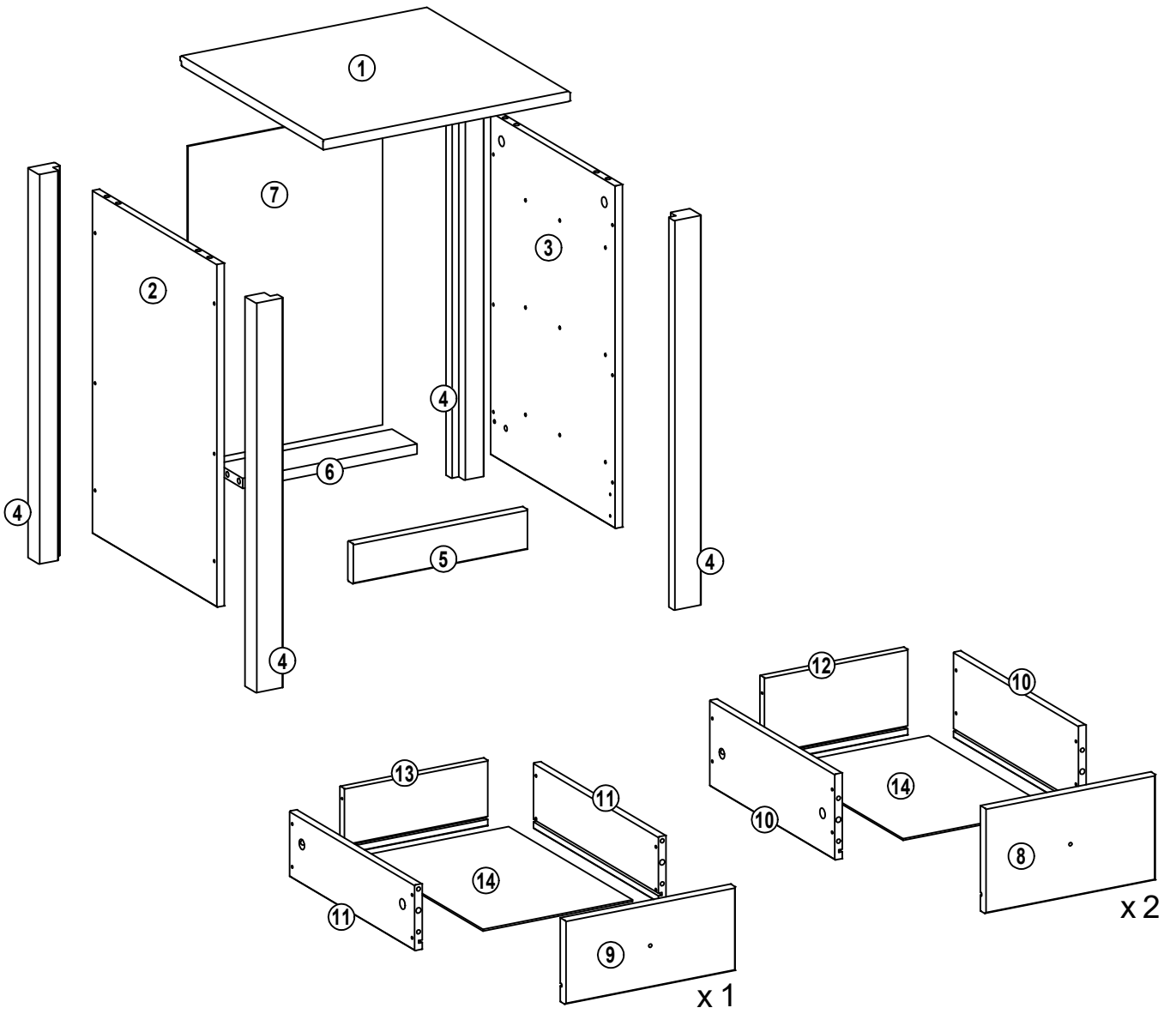
Typ • Type • Tip • Típus • Тíро • Тип

---

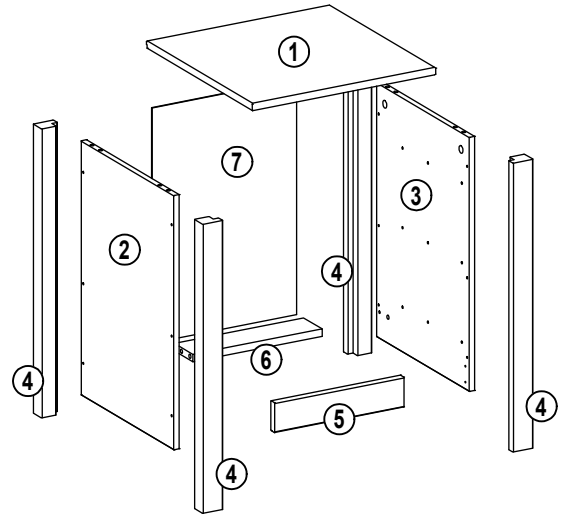
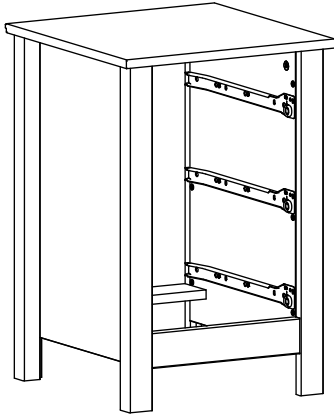


<b>Aa</b> ∅7,8 x 40mm  6 x	<b>Ab</b> ∅6 x 30mm  12 x	<b>Bo</b> ∅3 x 12mm  12 x	<b>Bp</b> ∅3 x 35mm  12 x
<b>Ca</b> ∅15 x 10,5mm  12 x	<b>Cb</b> ∅5 x 8, cc34mm  12 x	<b>Di</b> 1,2 x 15mm  25 x	<b>Fh</b>  1 x
<b>Fi</b>  6 x	<b>Ge</b> ∅27 x 24mm  3 x	<b>Hd</b> M4 x 20mm  3 x	
<b>Jb</b> ∅4 x 25mm  12 x	<b>Kb</b> ∅5,8 x 8mm  18 x	<b>Ko</b> ∅4,2 x 9,5mm  8 x	<b>VI</b> 44 x 23 x 23mm  2 x
<b>CL</b>  350mm 3 x	<b>CR</b>  350mm 3 x	<b>DL</b>  350mm 3 x	<b>DR</b>  350mm 3 x

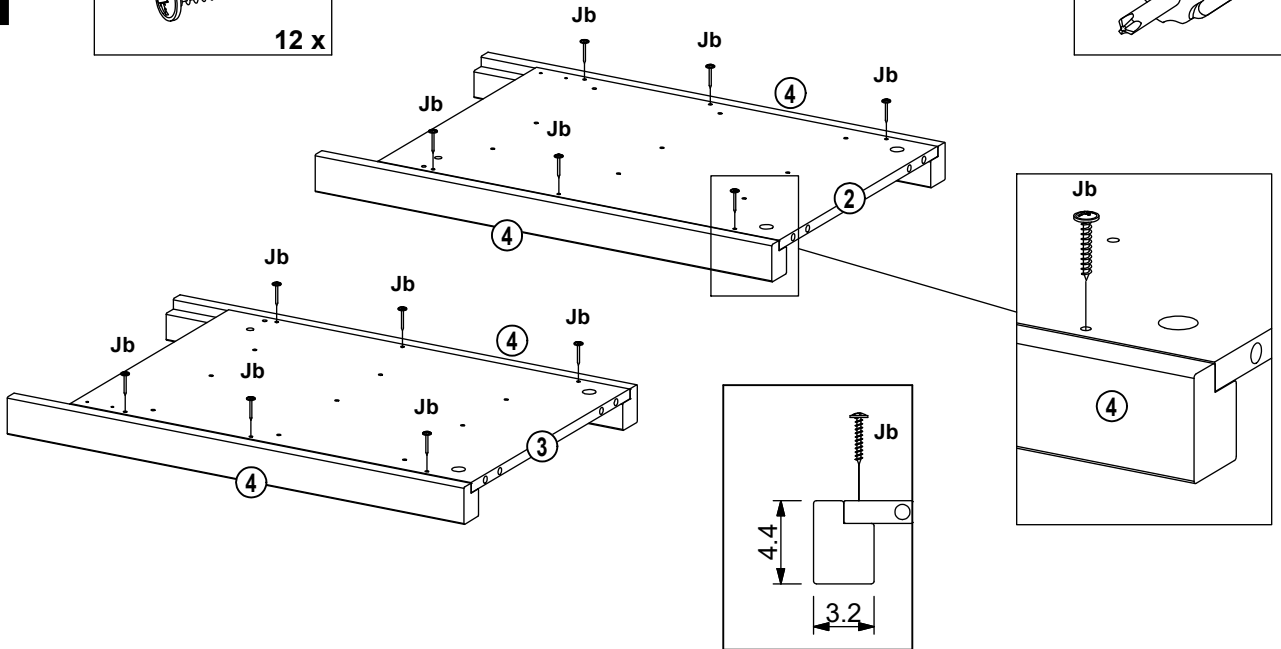
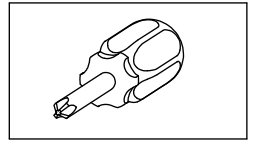
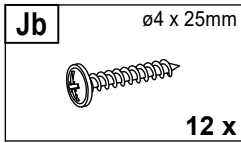




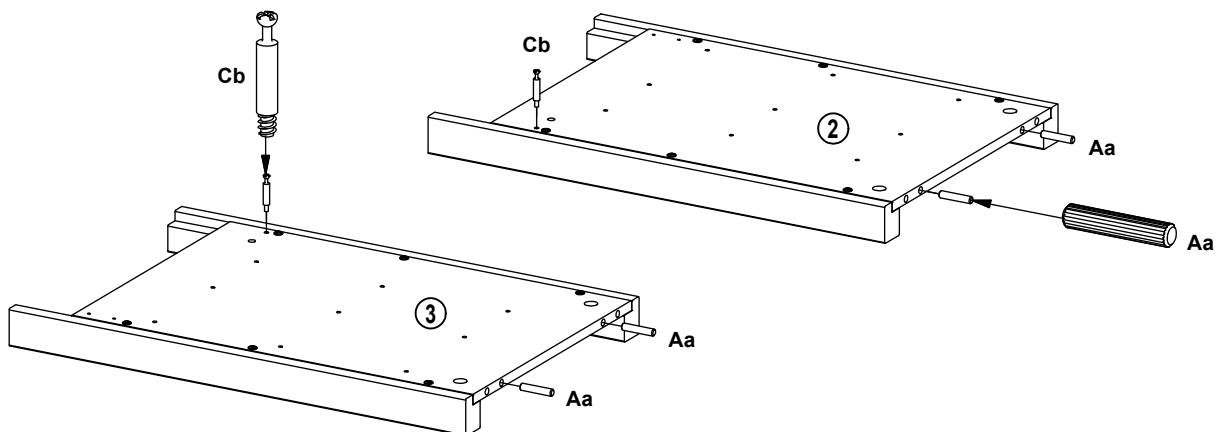
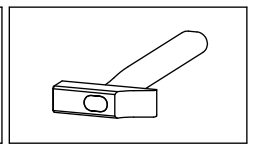
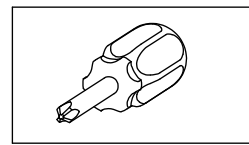
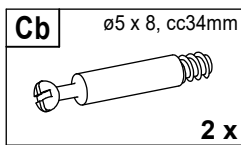
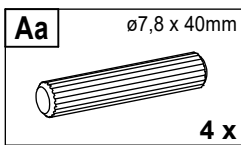
# 1.



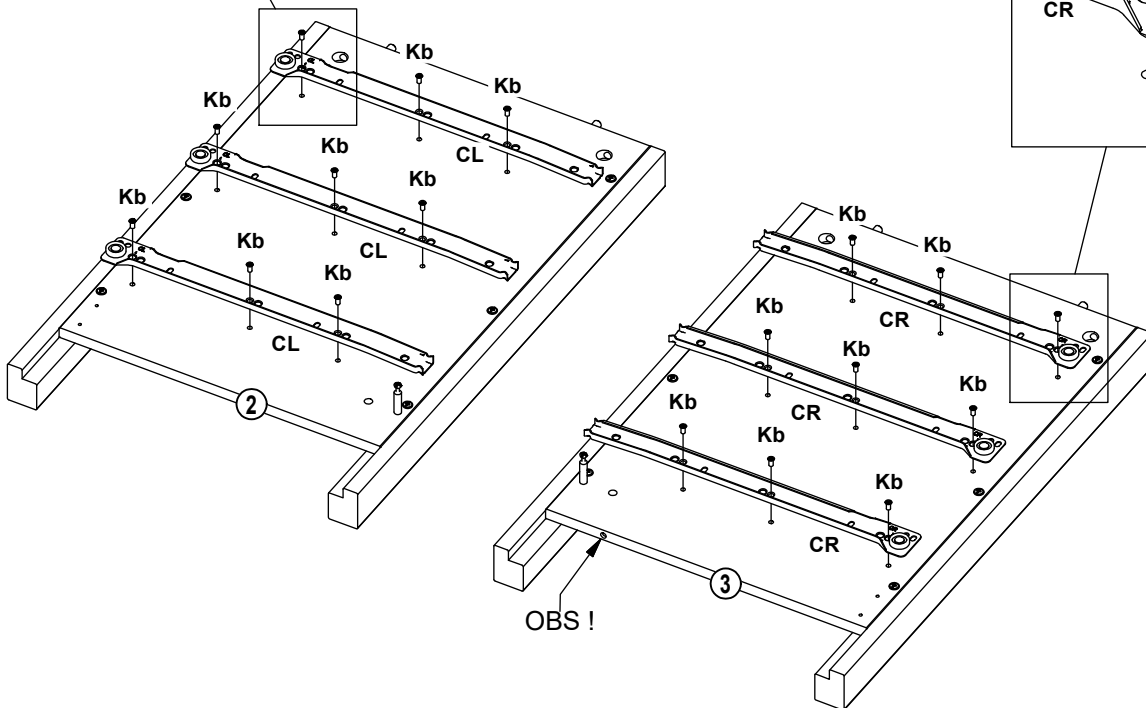
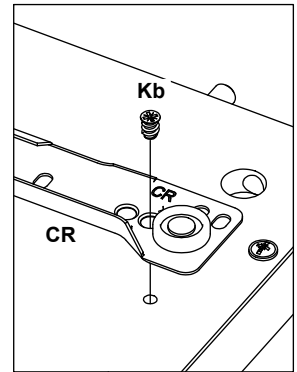
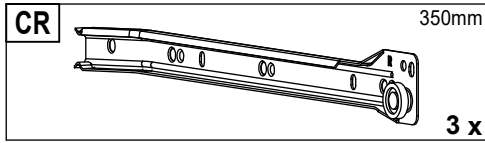
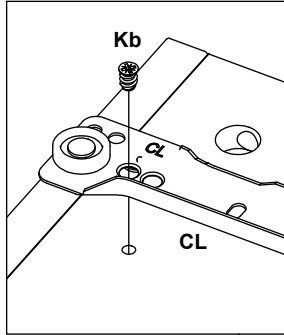
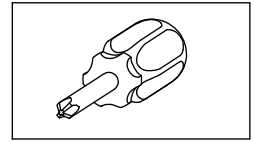
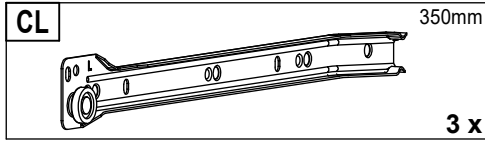
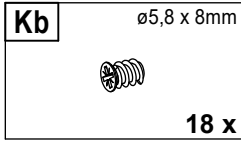
# 1.1



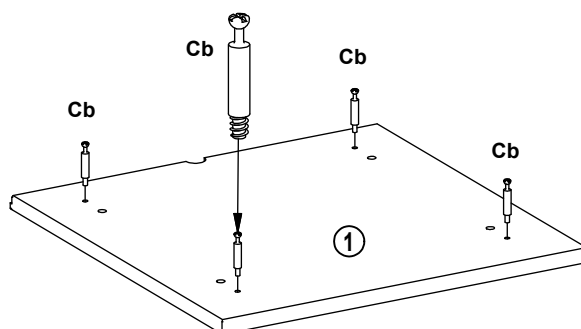
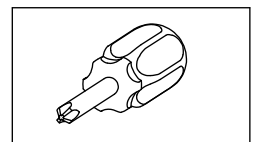
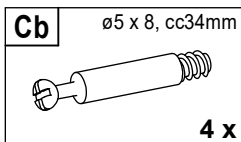
# 1.2



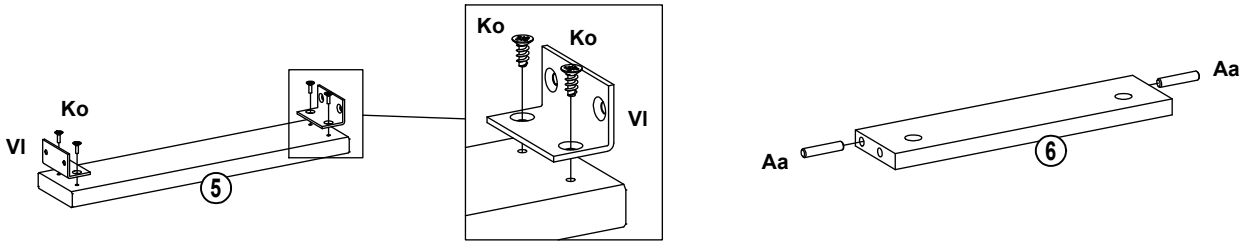
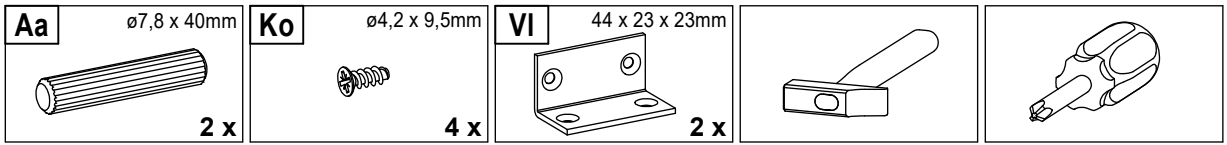
# 1.3



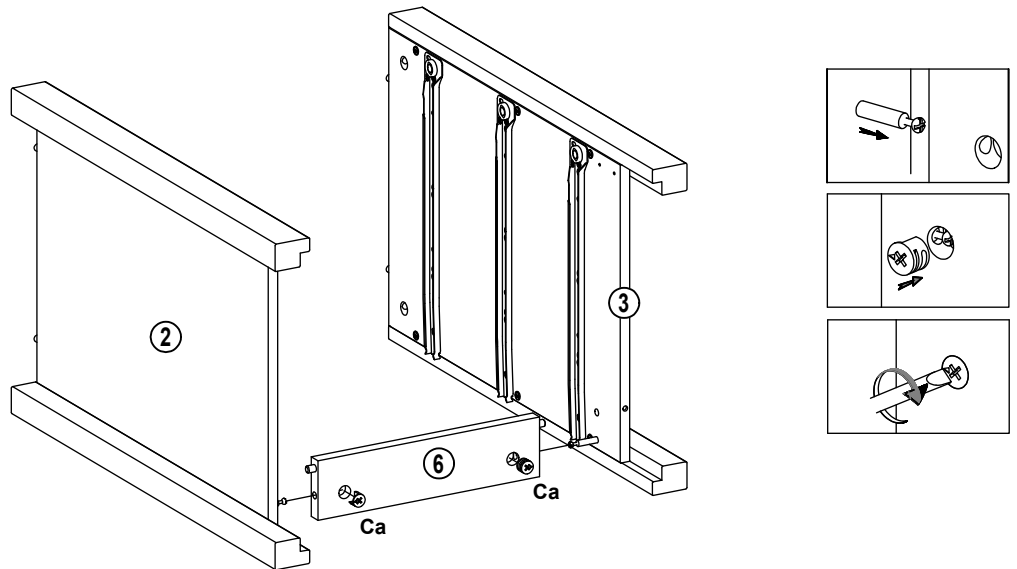
# 1.4



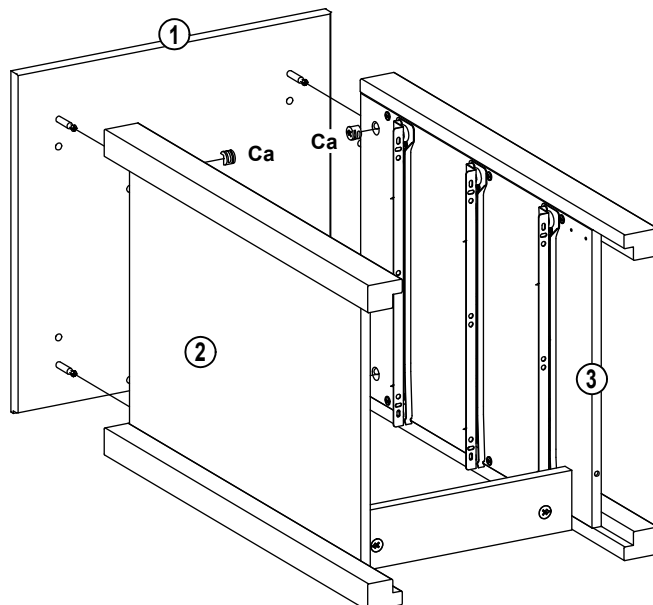
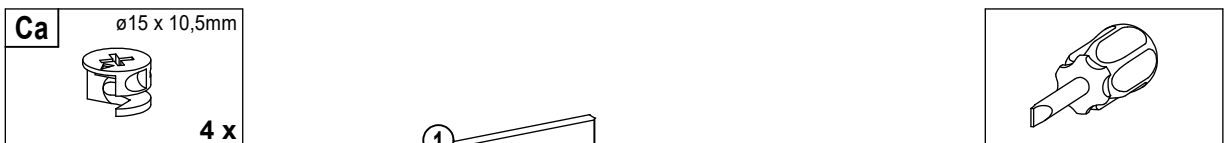
# 1.5



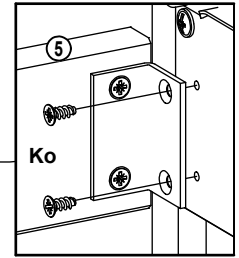
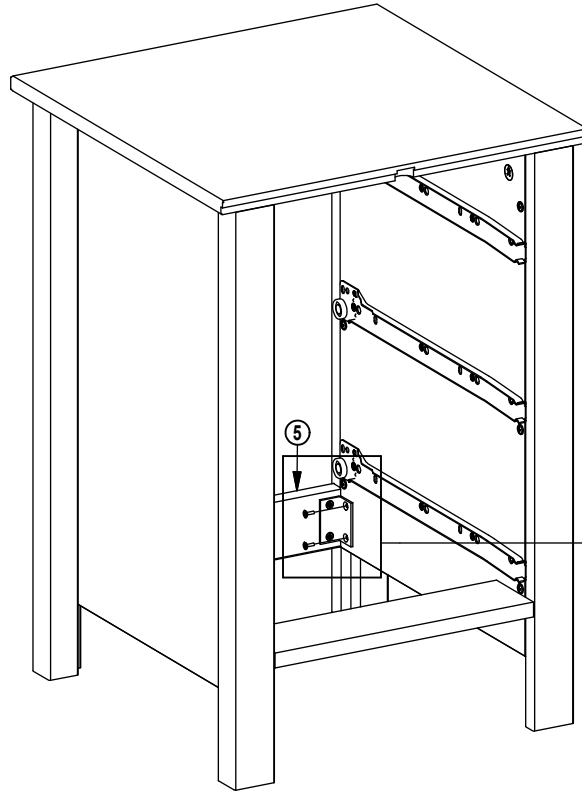
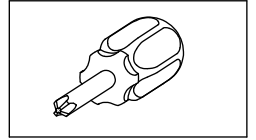
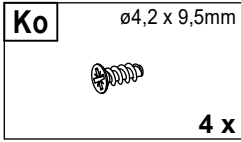
# 1.6



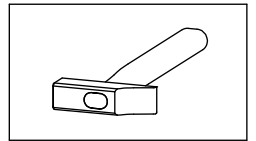
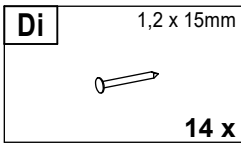
# 1.7



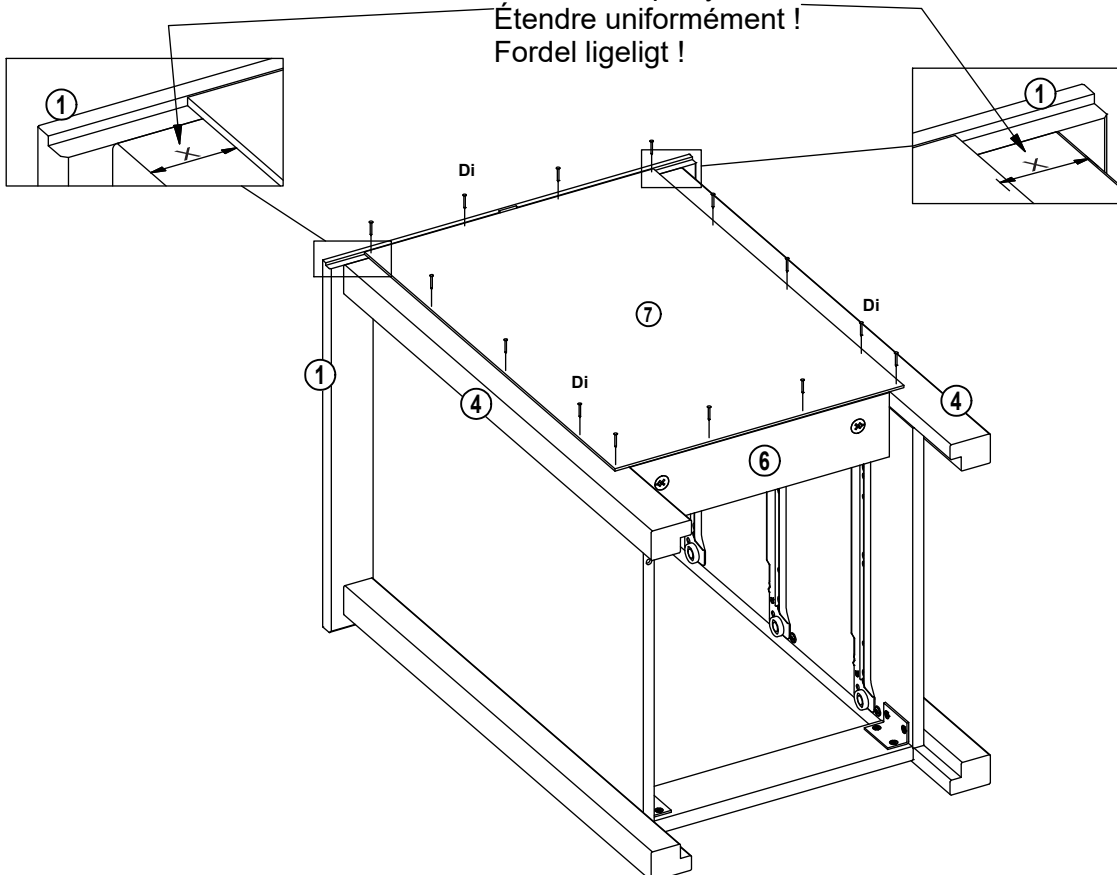
# 1.8



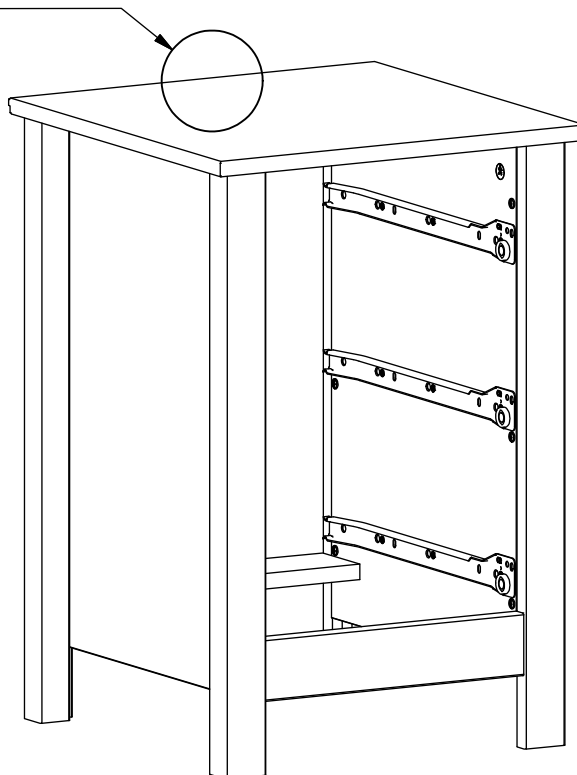
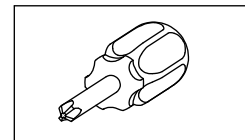
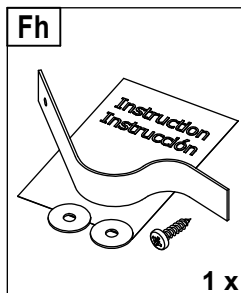
# 1.9



Verteilen Sie gleichmäßig !  
Distribute equally !  
Étendre uniformément !  
Fordel ligeligt !



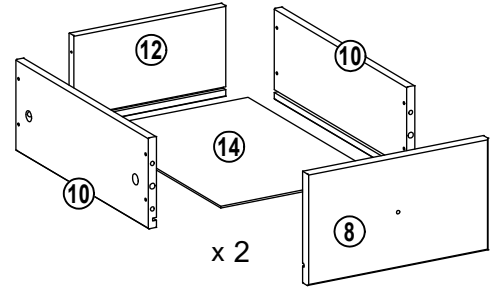
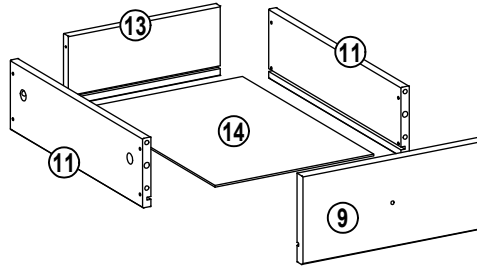
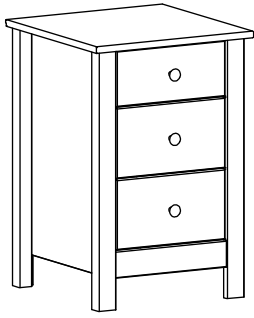
# 1.10



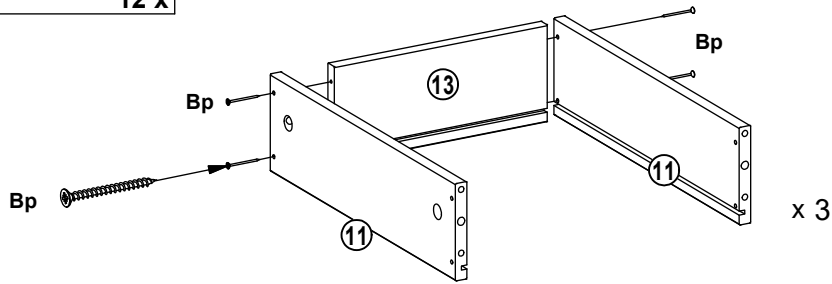
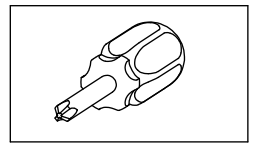
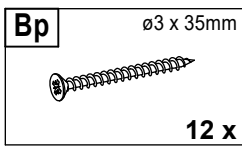
<b>Achtung ▪ Attention ▪ Attenzione ▪ Opgelet ▪ Uwaga ▪ Pozor</b> <b>Figyelem ▪ Ateñje ▪ Dikkat ▪ Внимание</b>	
<b>(D)</b>	Wandbefestigung dient als Kippschutz - unbedingt anbringen! Bei einigen Wandtypen kann ein Spezialdübel erforderlich sein!
<b>(GB)</b>	The wall fastening serves to prevent tipping - be absolutely sure to mount it! For certain walltypes, a special dowel may be necessary!
<b>(F)</b>	Assurez vous de la nature de votre mur et utilisez les chevilles adaptées. Ne pas hésiter à emmener la vis une pour obtenir les chevilles de.
<b>(I)</b>	Il fissaggio alla parete serve da protezione anti-ribaltamento - attaccarla assolutamente! Per alcune strutture di parete può essere necessario un tassello speciale!
<b>(NL)</b>	Bevestiging aan de muur dient als kantelbescherming - zeker en vast bevestigen! Bij enkele muurtypes is een speciale plug misschien vereist!
<b>(PL)</b>	Mocowanie do ściany jest jednocześnie zabezpieczeniem przed przewróceniem - koniecznie zamontować! Do niektórych rodzajów ścian koniecznie zastosować specjalne kolki mocujące.
<b>(CZ)</b>	Montáž na stěnu u slouží jako ochrana proti převrnutí - bezpodmínečně umístěte! U některých typů stěn může být zapotřebí speciální hmoždinka!
<b>(SK)</b>	Upevnenie na stenu slúži ako ochrana proti prevráteniu- bezpodmienečne použite! Pre niektoré druhy stien môže byť potrebná špeciálna hmoždinka!
<b>(HU)</b>	A termékét a falhoz kel rögzíteni, különben az felborulhat! Egyes faltípusoknál speciális tiplít kell használni!
<b>(RO)</b>	Sistemul de fixare la perete servește ca protecție la răsturnare - de montat obligatoriu! Pentru unele tipuri de pereți este posibil să fie necesar un diblu special!
<b>(TR)</b>	Duvardaki sabitleme, devrilmeye karşı bir emniyet tedbiridir ve mutlaka monte edilmelidir! Bazı duvar tiplerinde bunun için özel bir dübel gerekli olabilir!
<b>(RU)</b>	Обязательно установите крепление на стене во избежание опрокидывания! Для некоторых типов стен может потребоваться специальный дюбель!



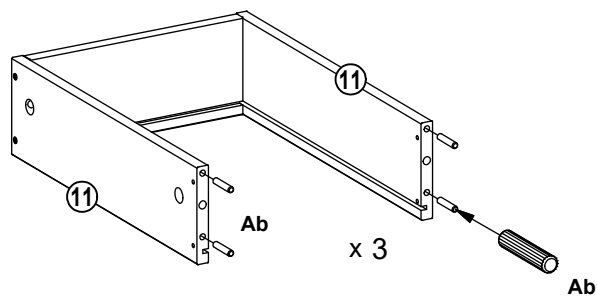
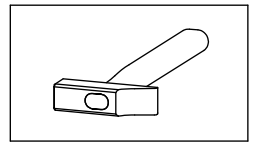
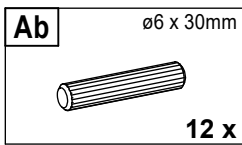
# 2.



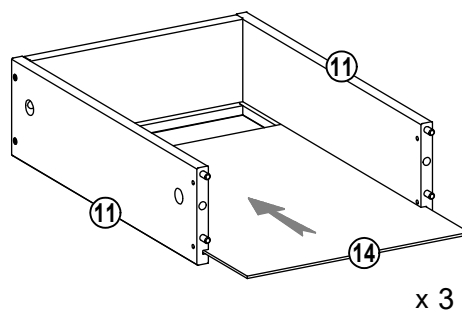
# 2.1



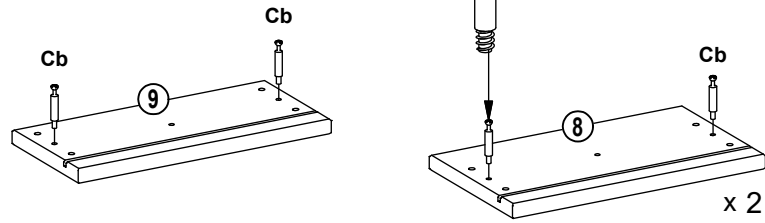
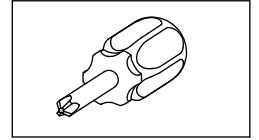
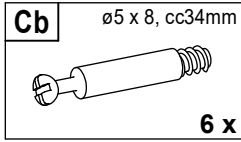
# 2.2



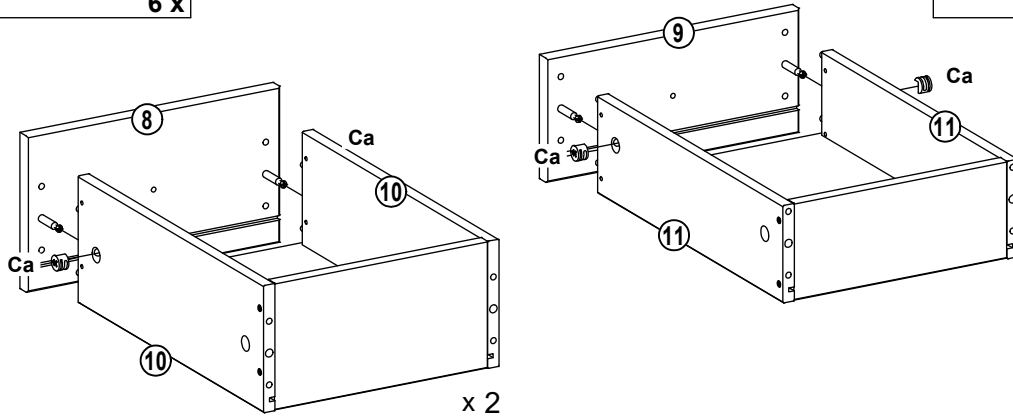
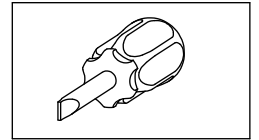
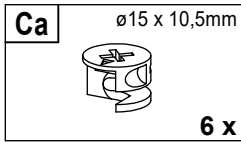
# 2.3



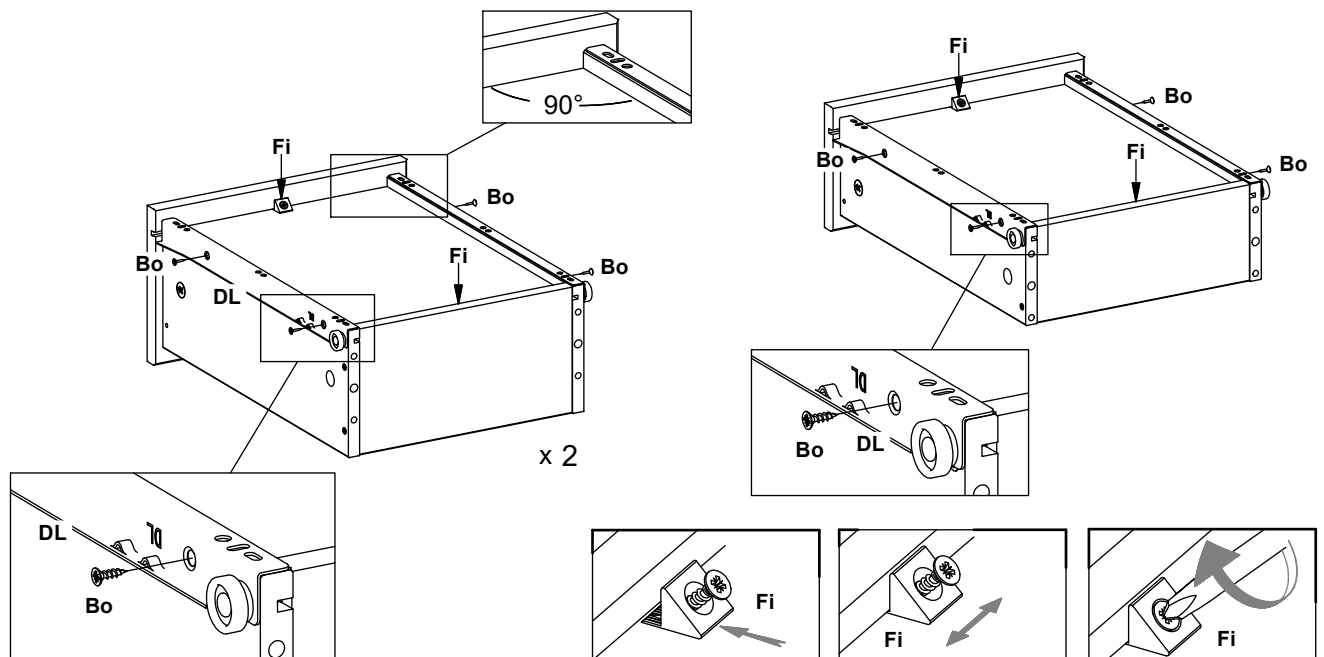
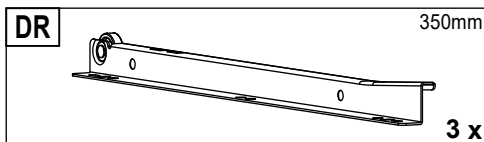
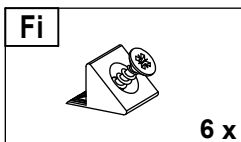
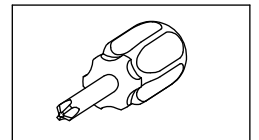
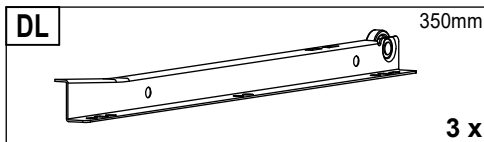
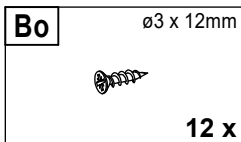
# 2.4



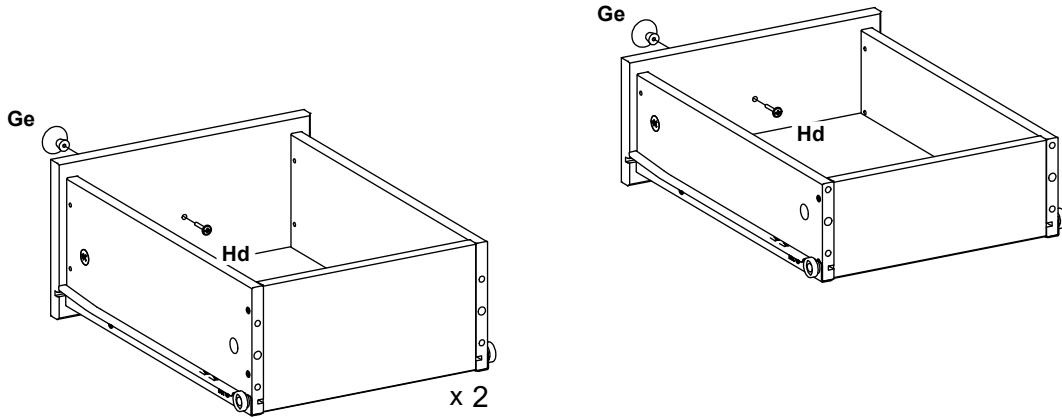
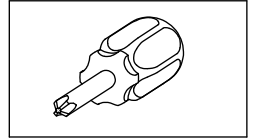
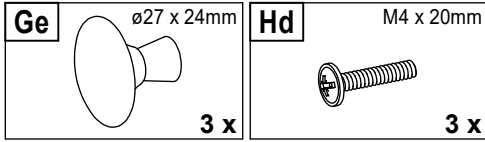
# 2.5



# 2.6



# 2.7



# 2.8

