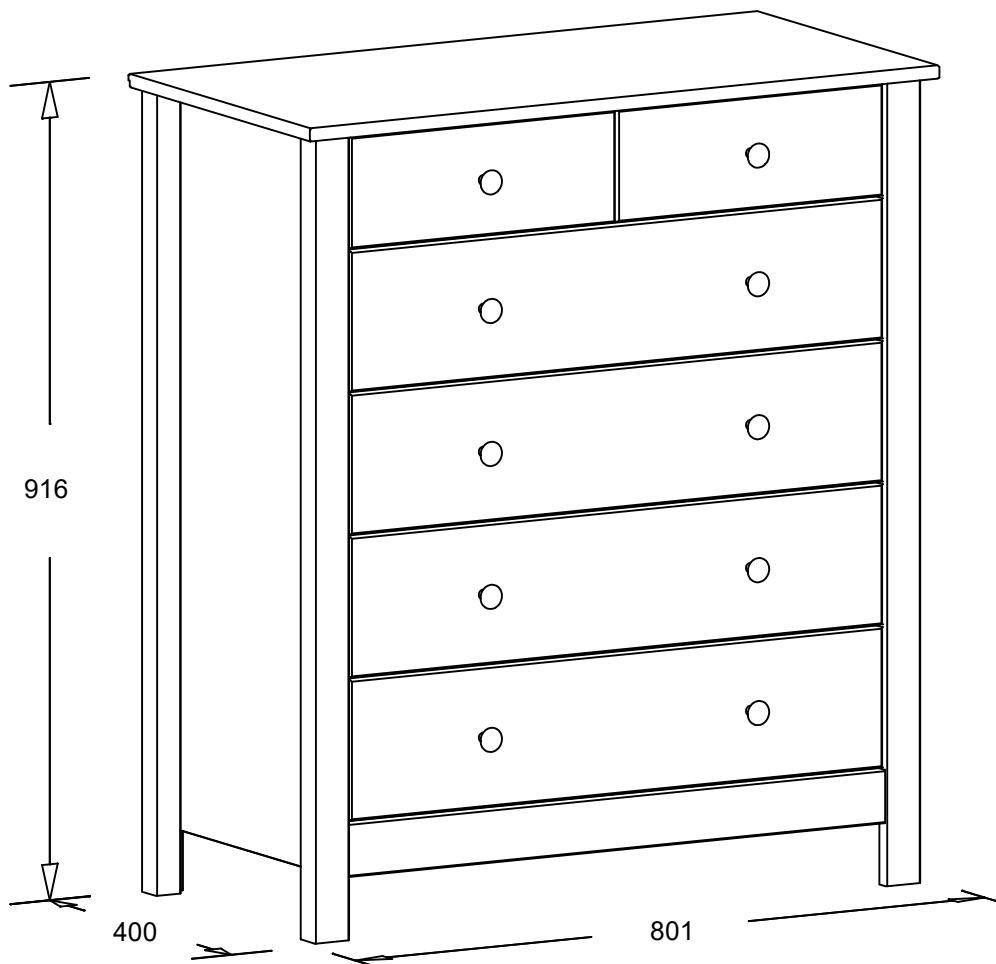


# 4+2 drawer chest

## 10403

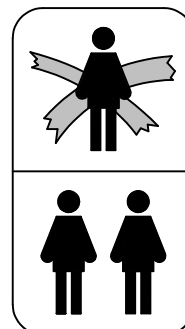
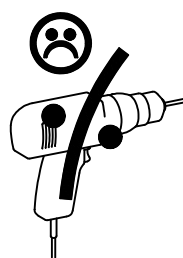
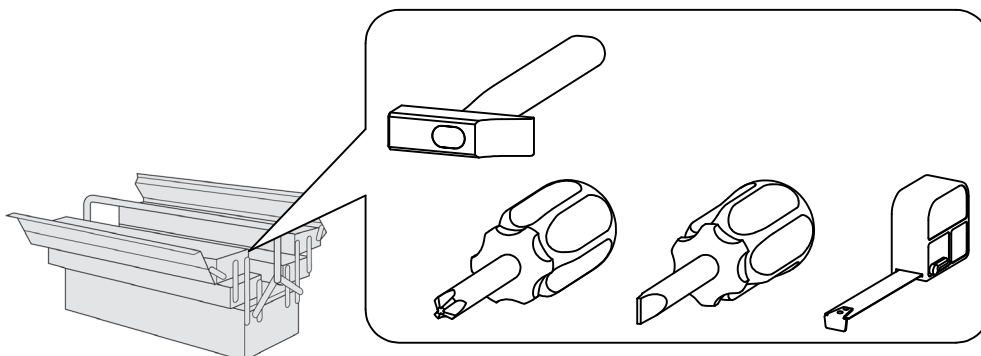
70105 / 396 013

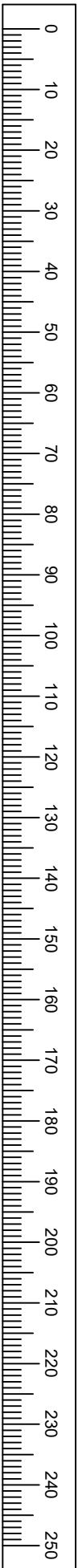
21-08-2017



- (D) Montageanleitung
- (FR) Instructions d'assemblage
- (NL) Handleiding voor de montage
- (CZ) Montážní návod
- (HU) Szerelési útmutató
- (TR) Montaj talimatı

- (GB) Assembly instructions
- (I) Istruzioni di montaggio
- (PL) Instrukcja montaży
- (SK) Návod na montáž
- (RO) Instrucțiuni de montaj
- (RU) Инструкция по монтажу



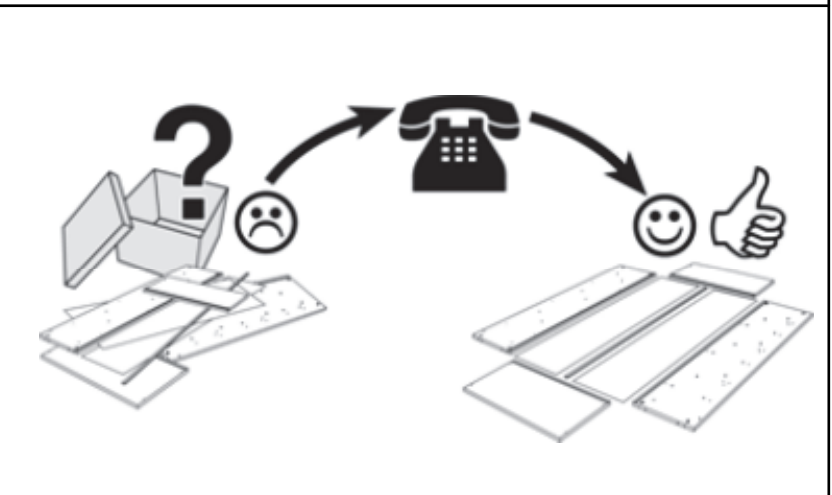
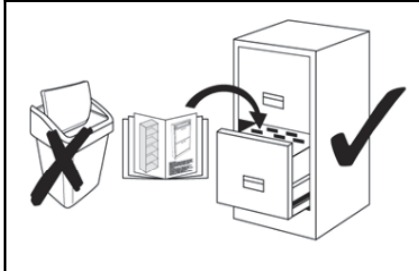


# Service • Assistenza • Dienstverlening • Serwis • Servis • Szerviz • Сервисная служба

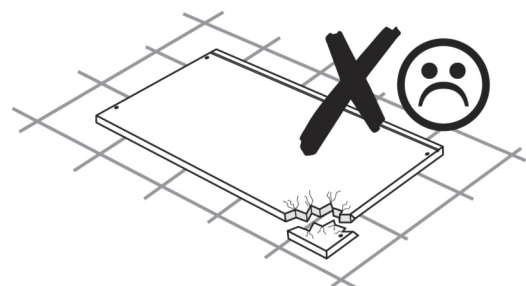
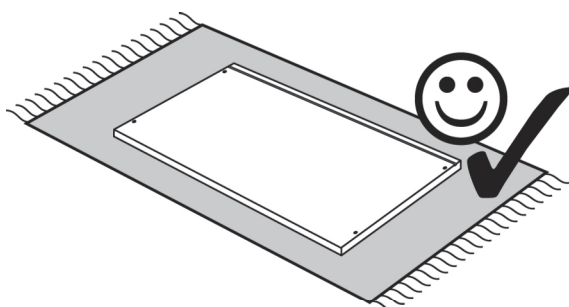
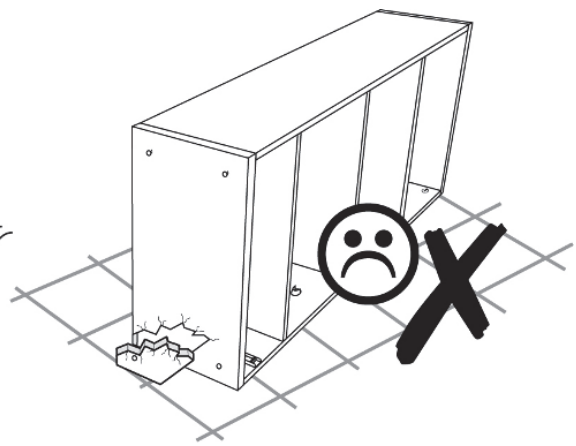
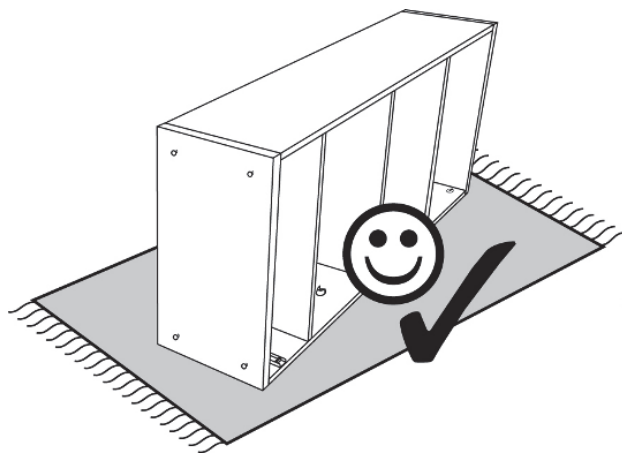
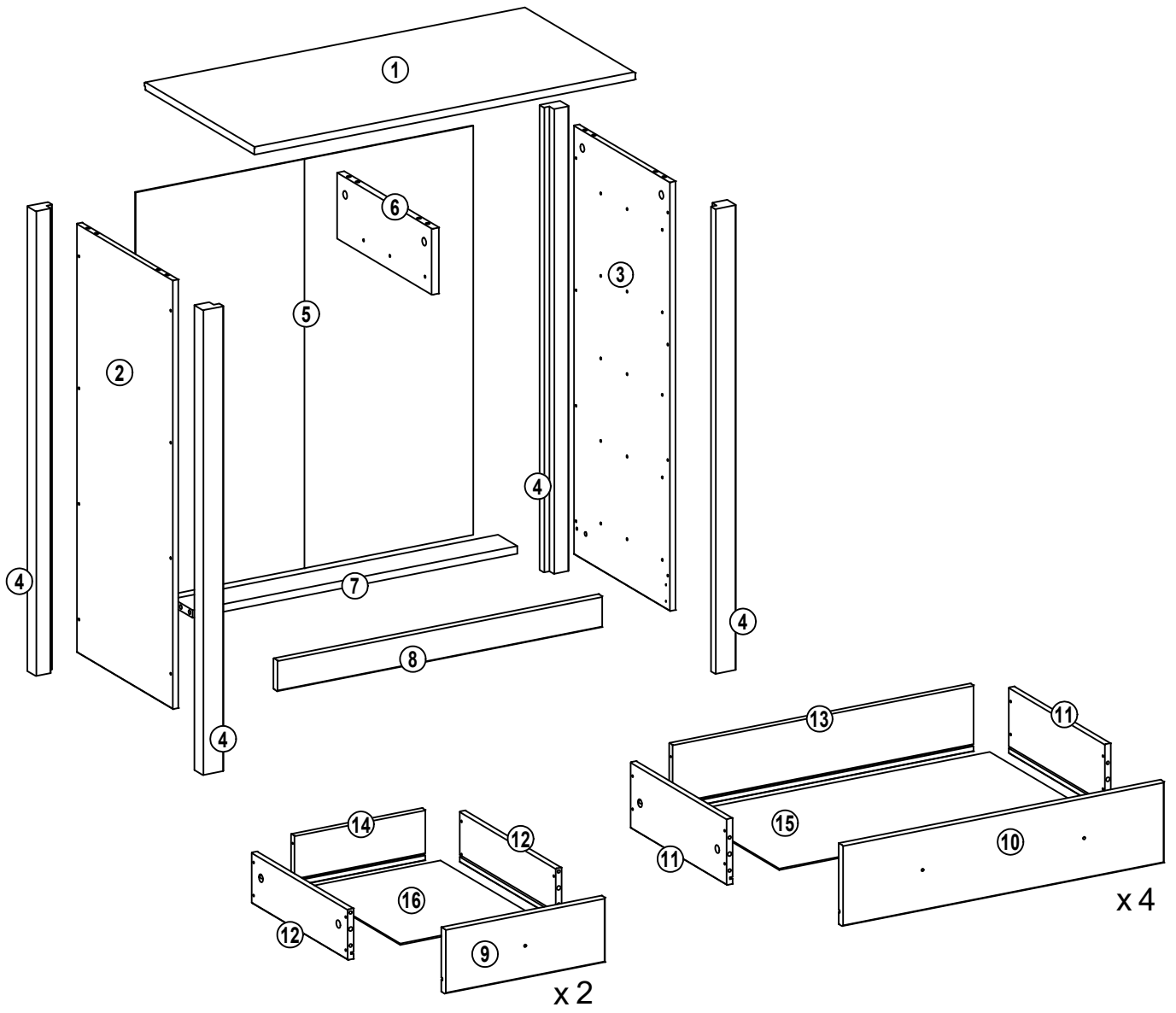
Name • Nom • Nome • Naam • Nazwa • Jméno  
Názov • Név • Denumire • Ísim • Название

Nr. • No. • N° • Номер • Č • Sz

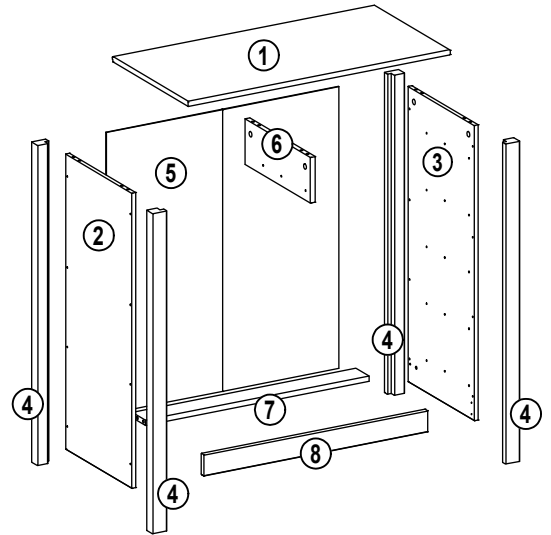
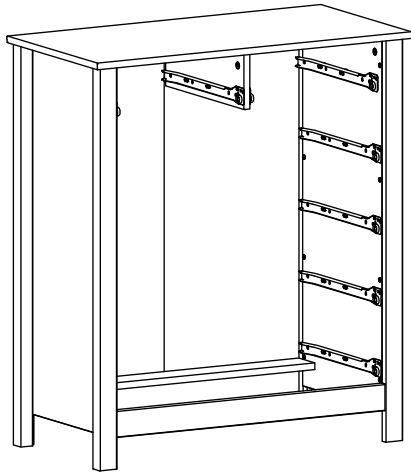
Typ • Type • Tip • Típus • Тíро • Тип



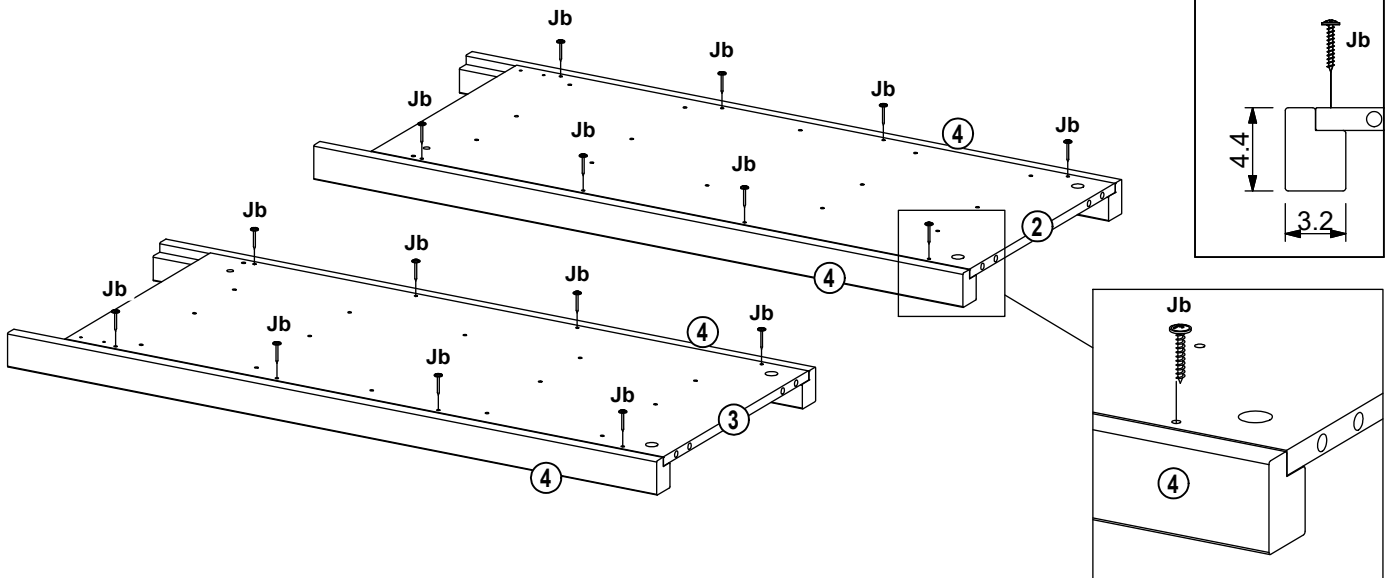
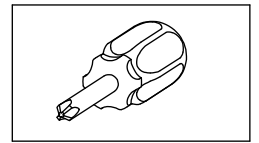
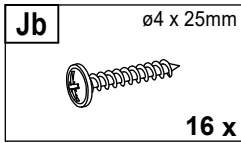
<b>Aa</b> $\varnothing 7,8 \times 40\text{mm}$  8 x	<b>Ab</b> $\varnothing 6 \times 30\text{mm}$  24 x	<b>Bo</b> $\varnothing 3 \times 12\text{mm}$  24 x	<b>Bp</b> $\varnothing 3 \times 35\text{mm}$  24 x	<b>Ca</b> $\varnothing 15 \times 10,5\text{mm}$  20 x
<b>Cb</b> $\varnothing 5 \times 8$ , cc34mm  20 x	<b>Di</b> $1,2 \times 15\text{mm}$  25 x	<b>Fh</b>  1 x	<b>Fi</b>  12 x	<b>Ge</b> $\varnothing 27 \times 24\text{mm}$  10 x
<b>Hd</b> M4 x 20mm  10 x	<b>Jb</b> $\varnothing 4 \times 25\text{mm}$  16 x	<b>Kb</b> $\varnothing 5,8 \times 8\text{mm}$  30 x	<b>Kf</b> $\varnothing 5,8 \times 19\text{mm}$  6 x	<b>Ko</b> $\varnothing 4,2 \times 9,5\text{mm}$  8 x
<b>Nu</b> $\varnothing 10 \times 9\text{mm}$  6 x	<b>VI</b> $44 \times 23 \times 23\text{mm}$  2 x	<b>CL</b> 350mm  6 x	<b>CR</b> 350mm  6 x	
<b>DL</b> 350mm  6 x	<b>DR</b> 350mm  6 x			



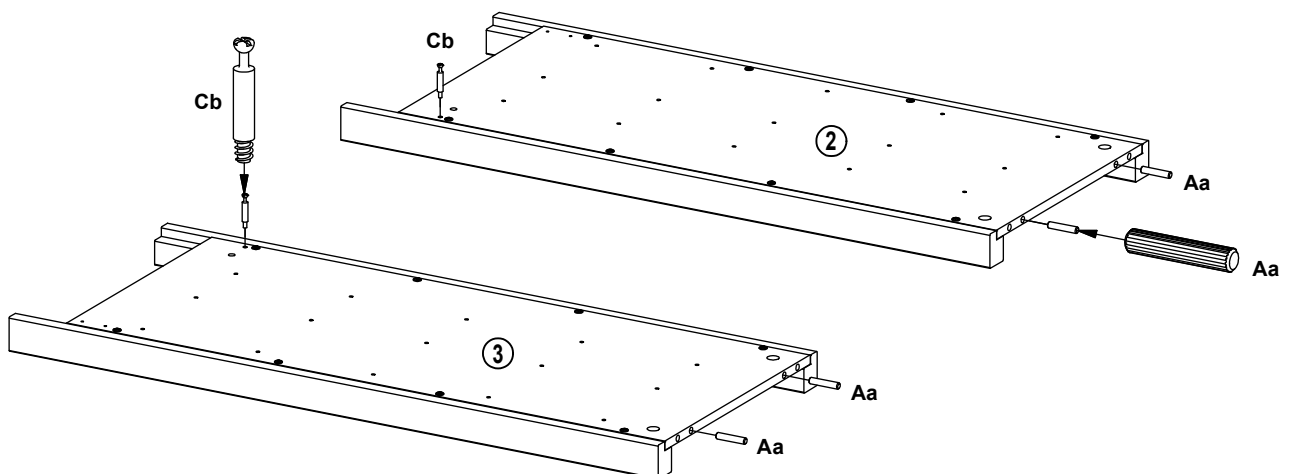
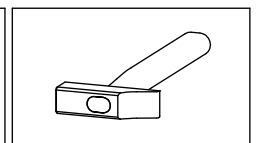
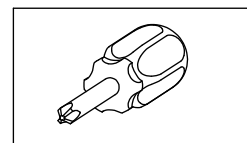
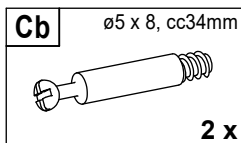
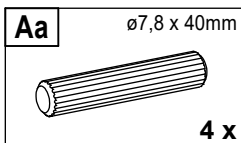
# 1.



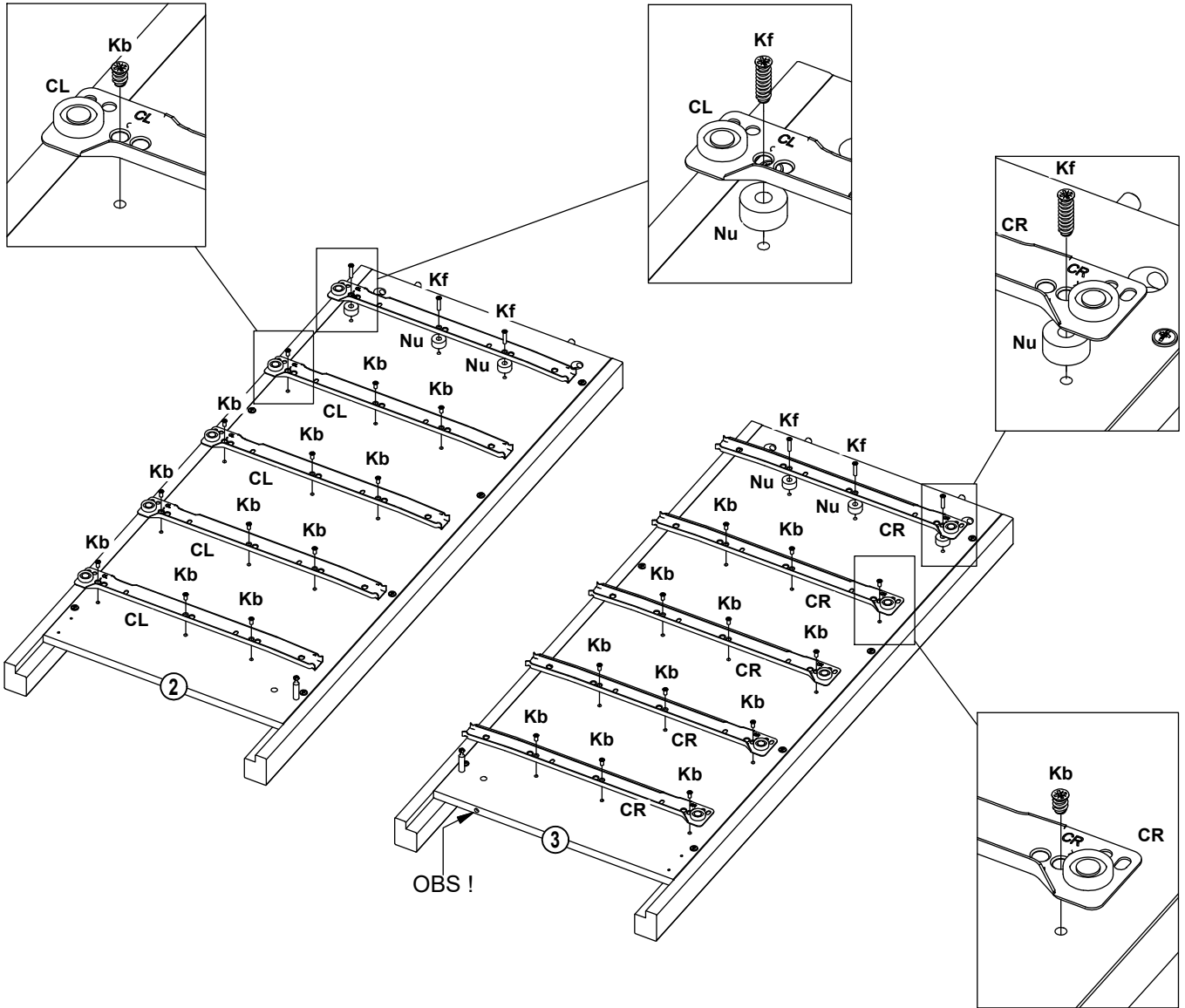
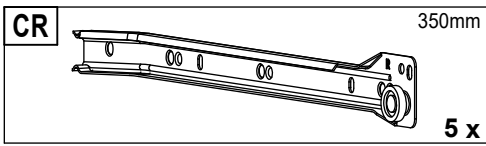
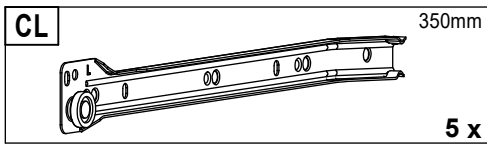
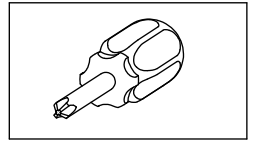
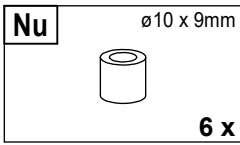
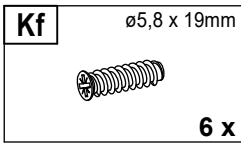
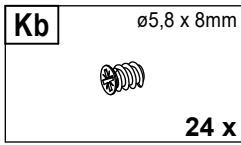
# 1.1



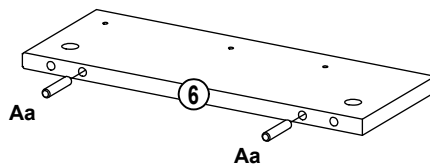
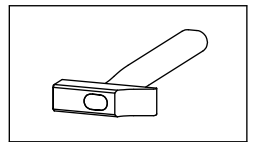
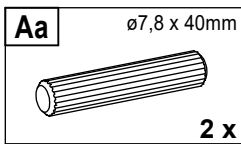
# 1.2



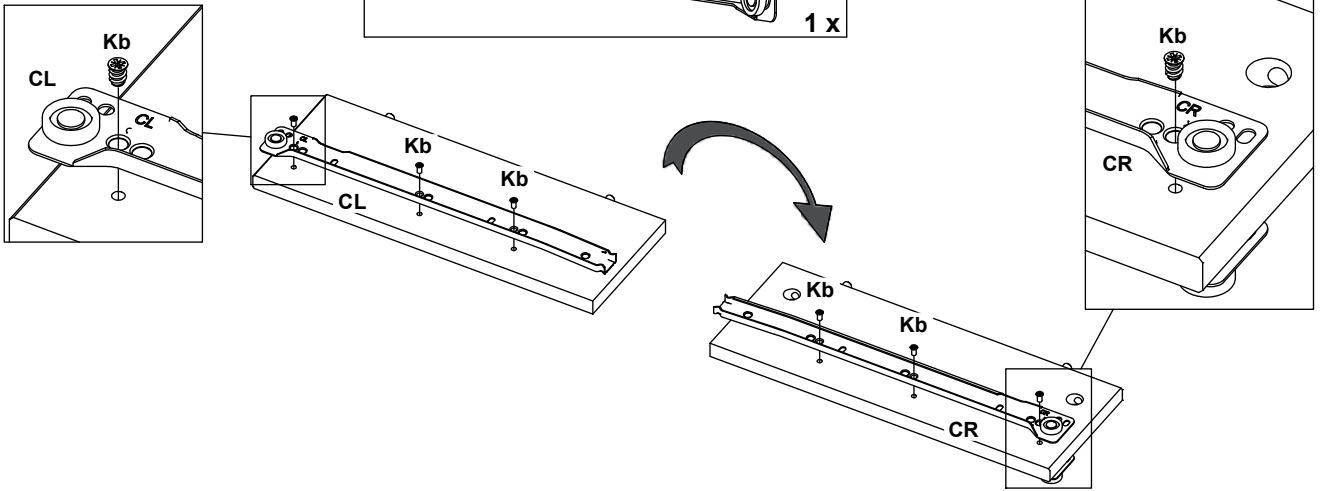
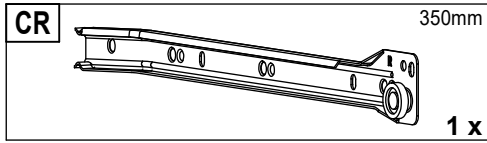
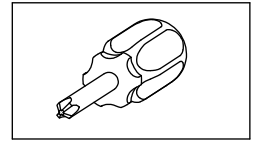
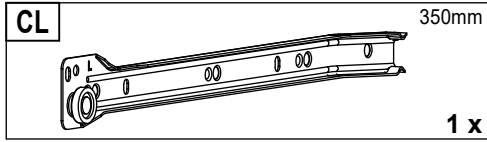
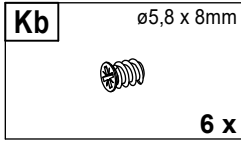
# 1.3



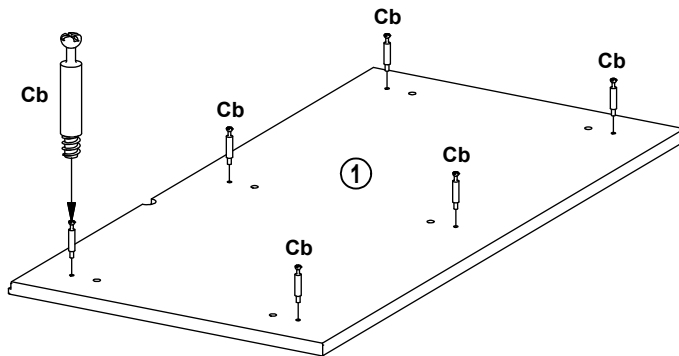
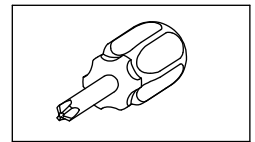
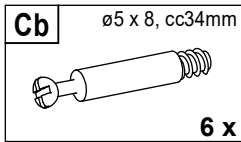
# 1.4



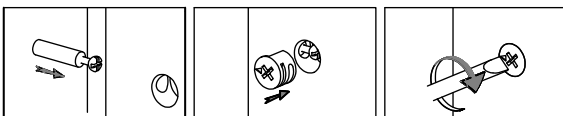
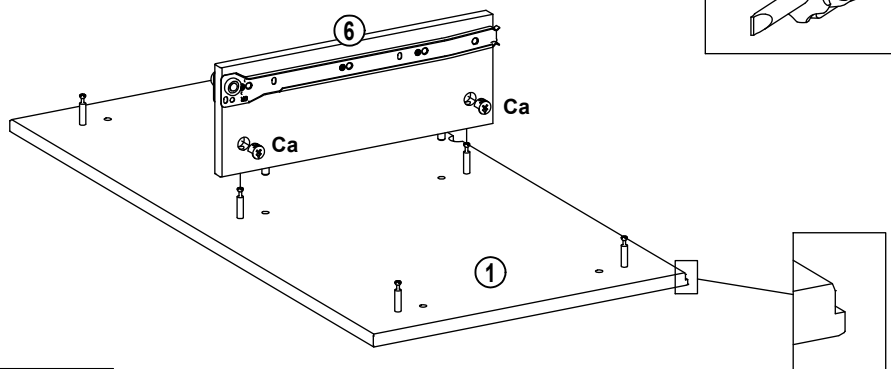
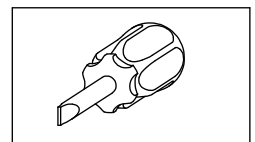
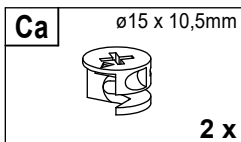
# 1.5



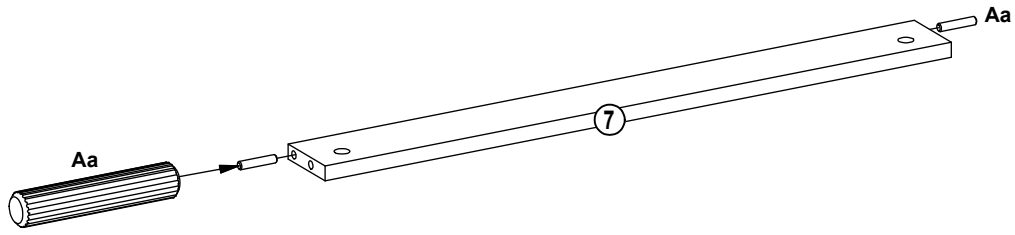
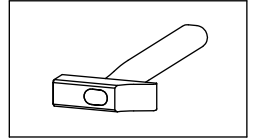
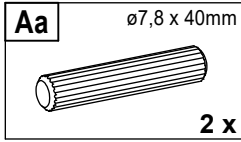
# 1.6



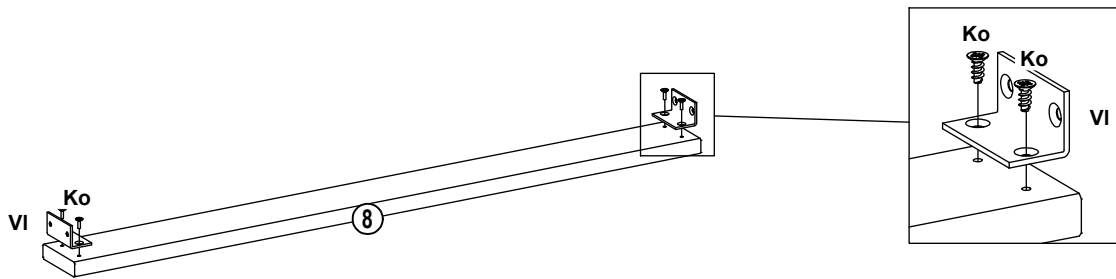
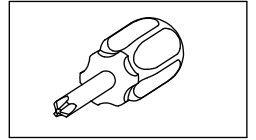
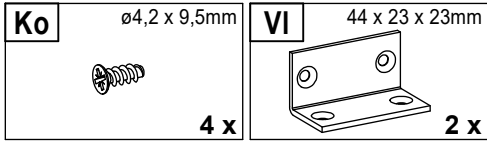
# 1.7



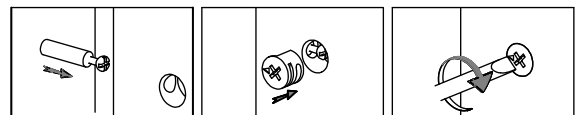
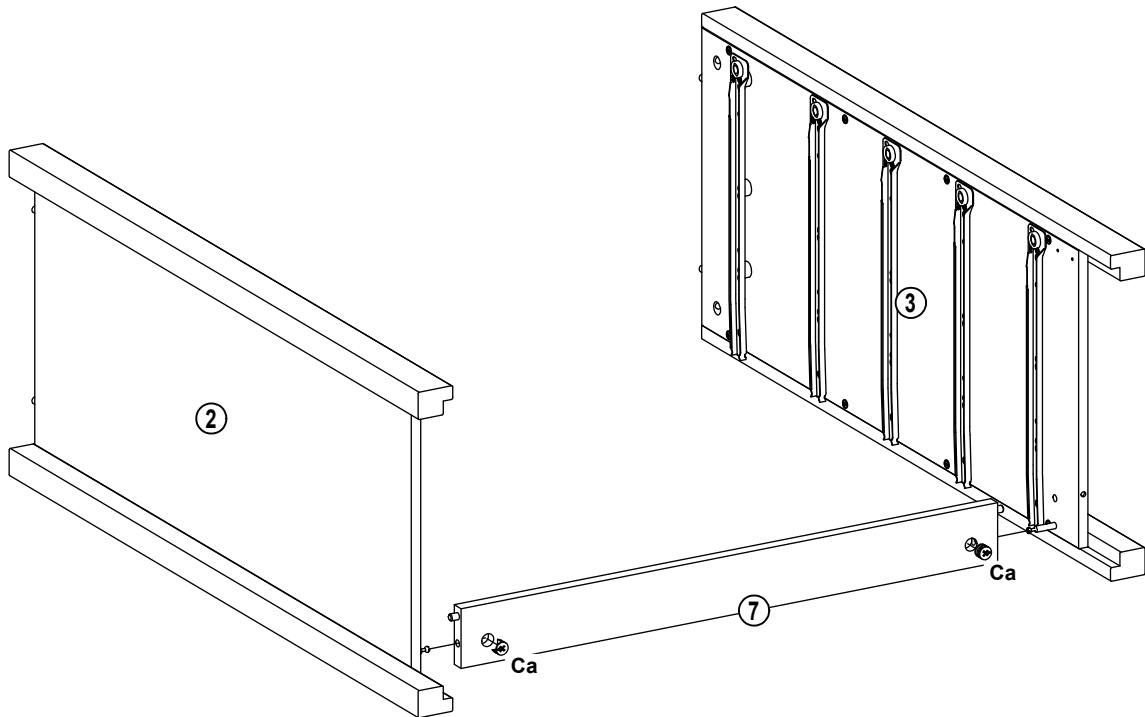
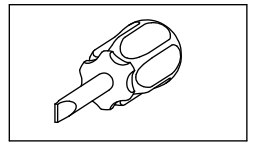
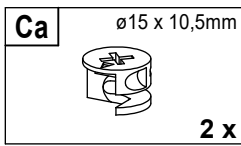
# 1.8



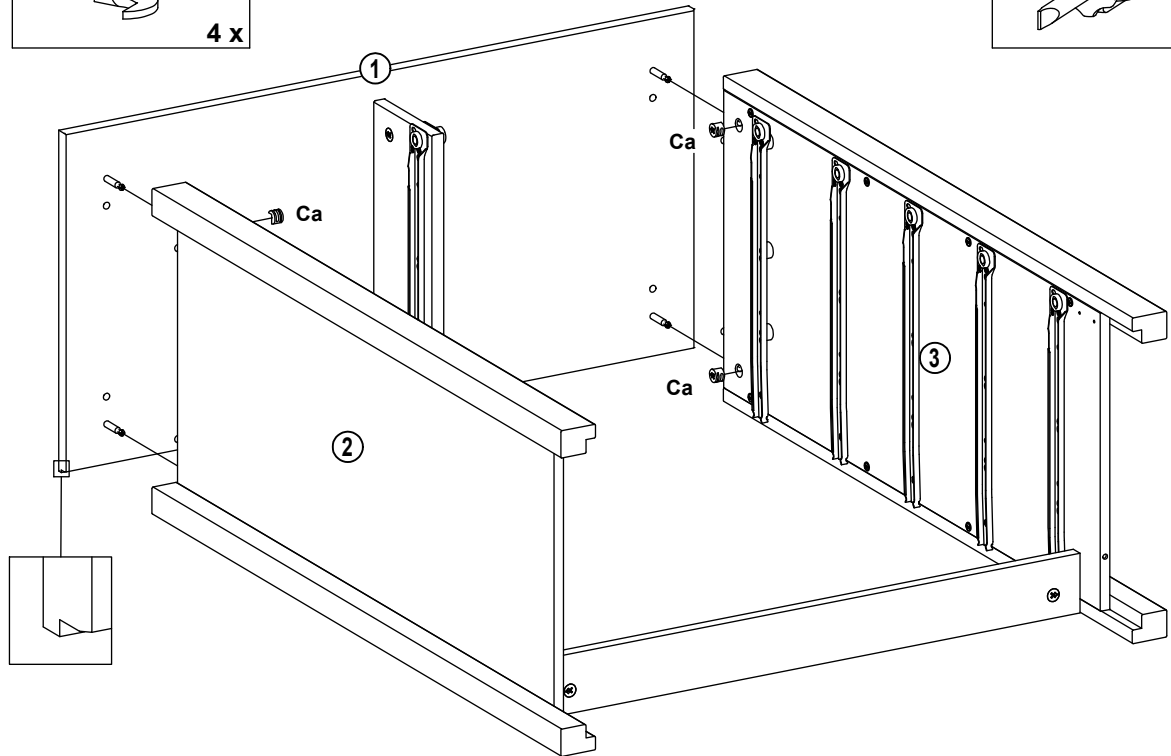
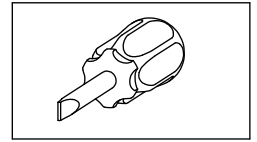
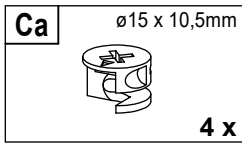
# 1.9



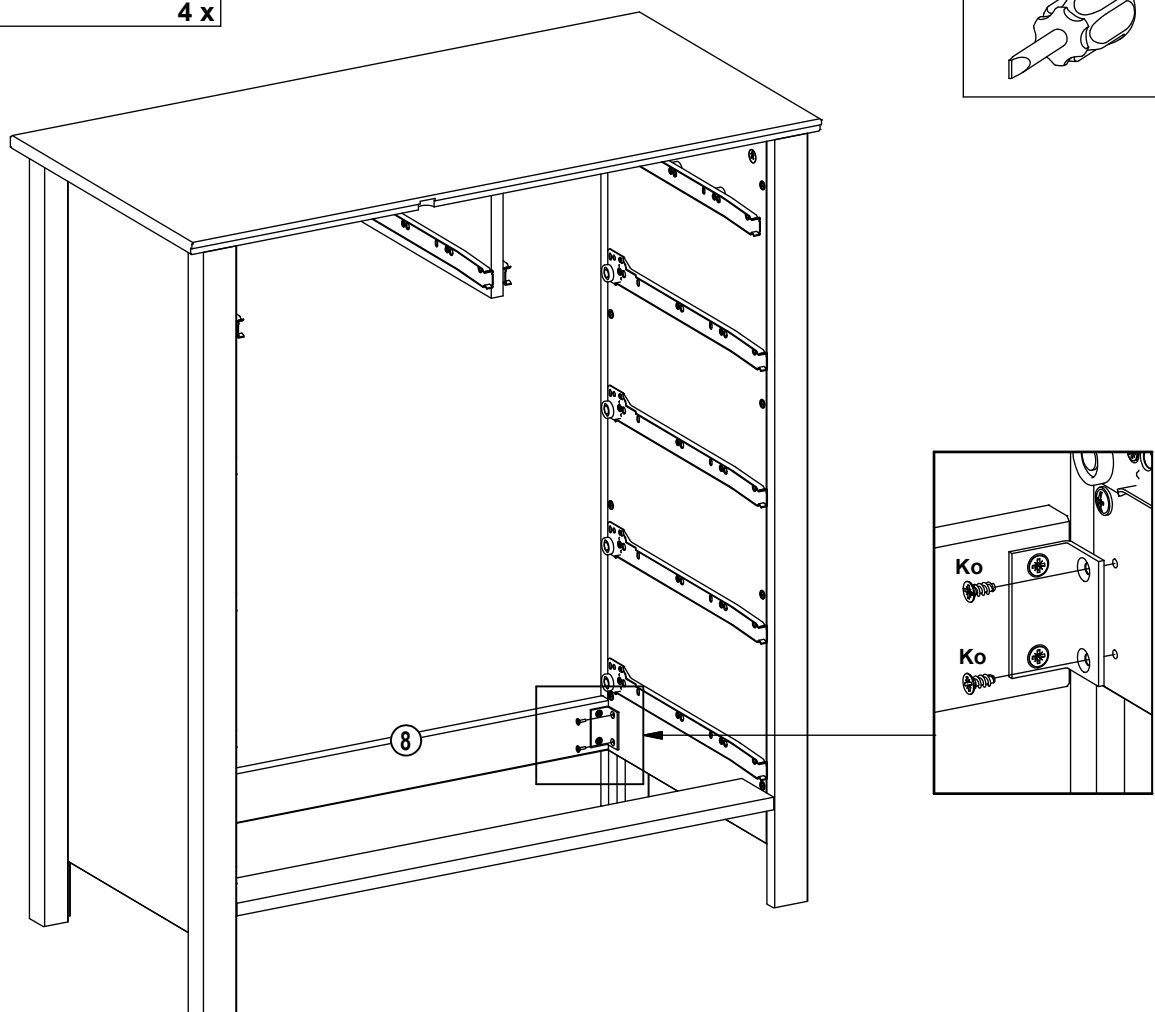
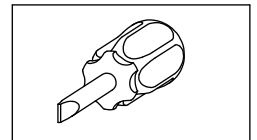
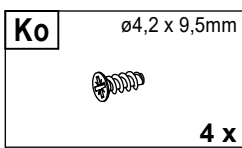
# 1.10



# 1.11

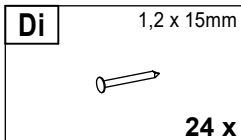


# 1.12

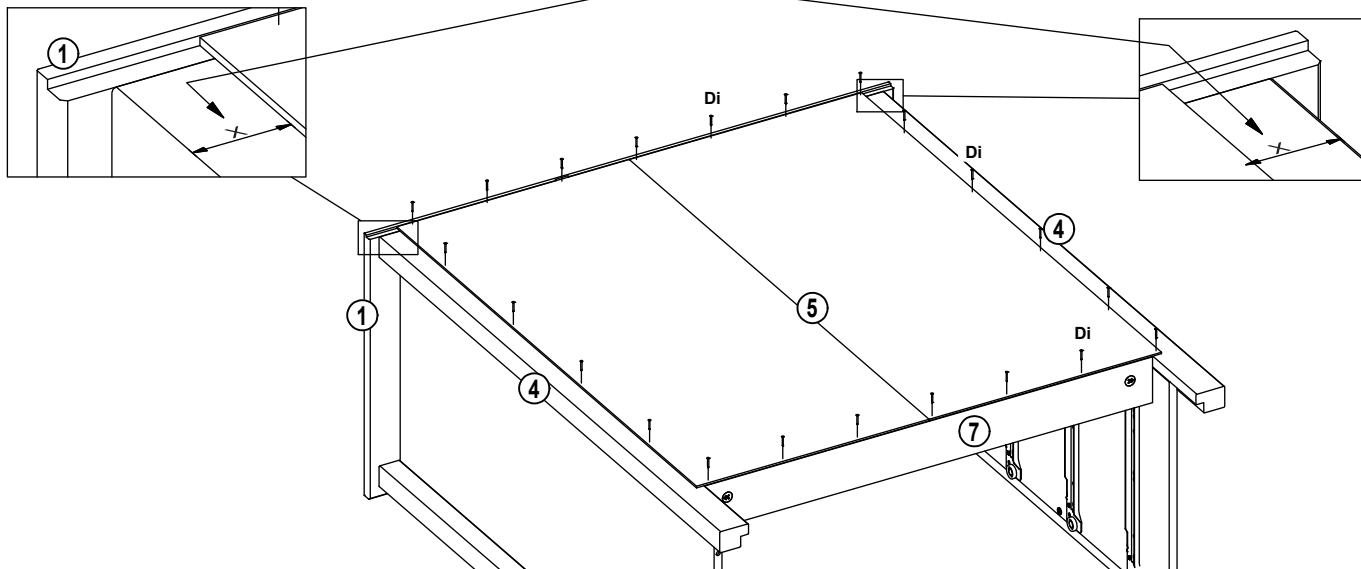
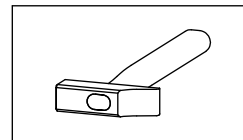




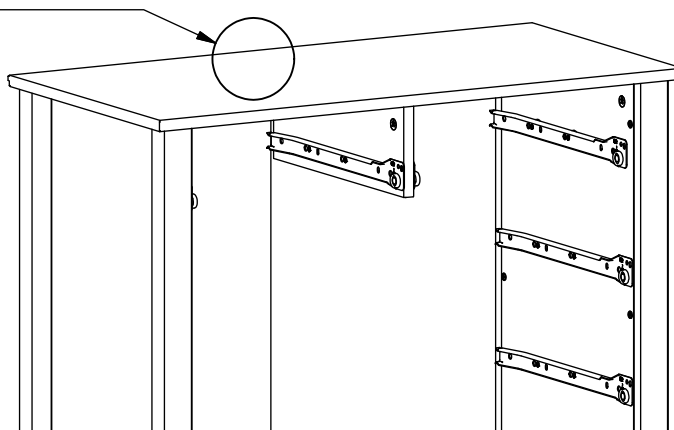
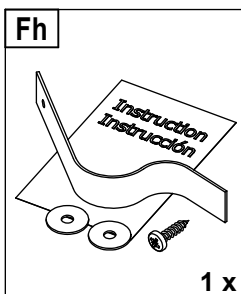
# 1.13



Verteilen Sie gleichmäßig!  
Distribute equally!  
Étendre uniformément!  
Fordel ligeligt!

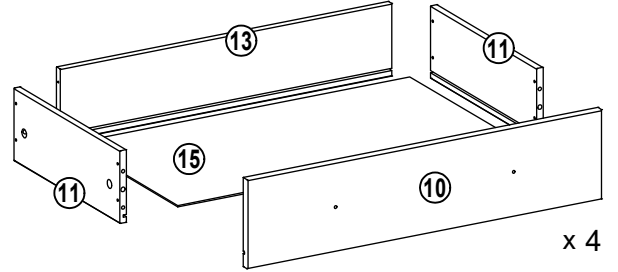
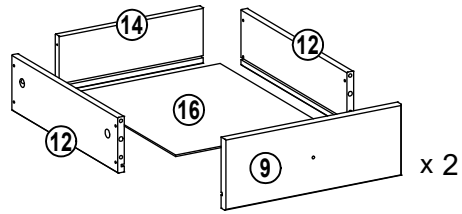
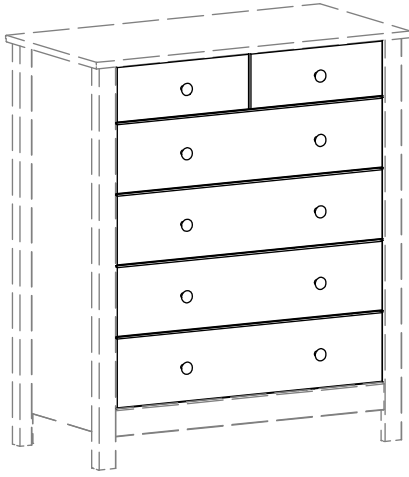


# 1.14

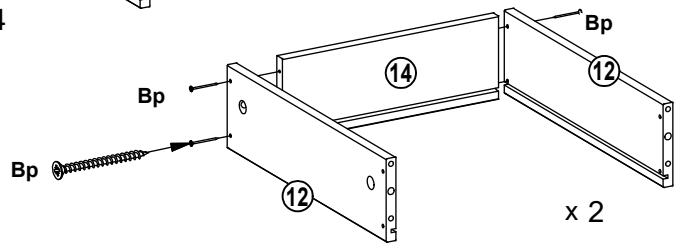
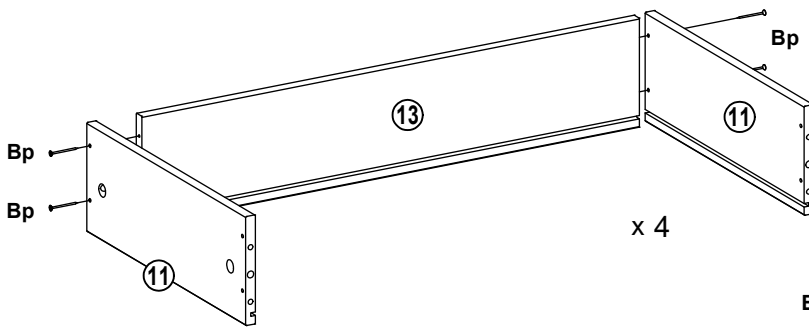
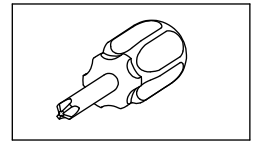
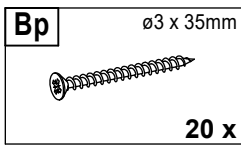


<b>Achtung - Attention - Attenzione - Opgelet - Uwaga - Pozor</b> <b>Figyelem - Atenție - Dikkat - Внимание</b>	
<b>(D)</b>	Wandbefestigung dient als Kippschutz - unbedingt anbringen! Bei einigen Wandtypen kann ein Spezialdübel erforderlich sein!
<b>(GB)</b>	The wall fastening serves to prevent tipping - be absolutely sure to mount it! For certain walltypes, a special dowel may be necessary!
<b>(F)</b>	Assurez vous de la nature de votre mur et utilisez les chevilles adaptées. Ne pas hésiter à emmener la vis une pour obtenir les chevilles de.
<b>(I)</b>	Il fissaggio alla parete serve da protezione anti-ribaltamento - attaccarla assolutamente! Per alcune strutture di parete può essere necessario un tassello speciale!
<b>(NL)</b>	Bevestiging aan de muur dient als kantelbescherming - zeker en vast bevestigen! Bij enkele muurtypes is een speciale plug misschien vereist!
<b>(PL)</b>	Mocowanie do ściany jest jednocześnie zabezpieczeniem przed przewróceniem - koniecznie zamontować! Do niektórych rodzajów ścian koniecznie zastosować specjalne kolki mocujące.
<b>(CZ)</b>	Montáž na stěnu u slouží jako ochrana proti převrnutí - bezpodmínečně umístěte! U některých typů stěn může být zapotřebí speciální hmoždinka!
<b>(SK)</b>	Upevnenie na stenu slúži ako ochrana proti prevráteniu - bezpodmínečne použite! Pre niektoré druhy stien môže byť potrebná špeciálna hmoždinka!
<b>(HU)</b>	A terméket a falhoz kel rögzíteni, különben az felborulhat! Egyes fal típusoknál speciális tiplőt kell használni!
<b>(RO)</b>	Sistemul de fixare la perete servește ca protecție la răsturnare - de montat obligatoriu! Pentru unele tipuri de pereți este posibil să fie necesar un diblu special!
<b>(TR)</b>	Duvardaki sabitleme, devrilmeye karşı bir emniyet tedbiridir ve mutlaka monte edilmelidir! Bazı duvar tiplerinde bunun için özel bir dübel gerekli olabilir!
<b>(RU)</b>	Обязательно установите крепление на стене во избежание опрокидывания! Для некоторых типов стен может потребоваться специальный дюбель!

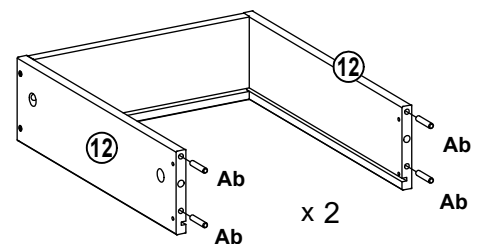
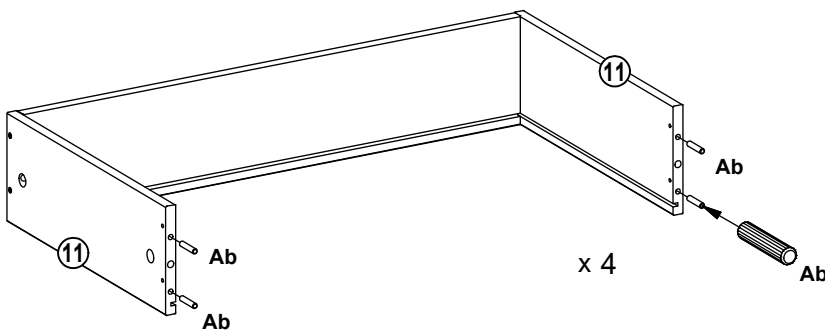
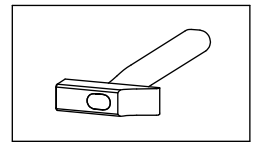
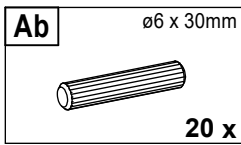
# 2.



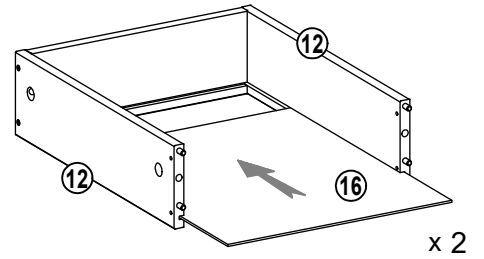
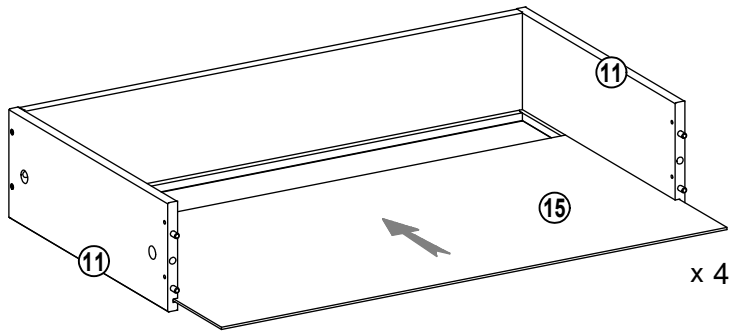
# 2.1



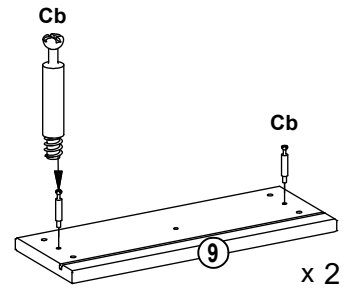
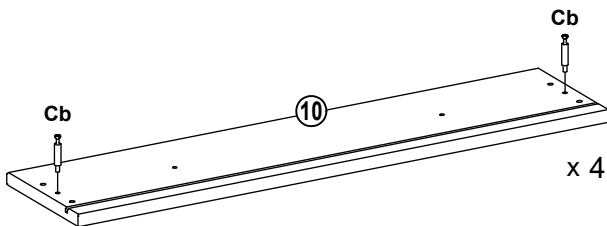
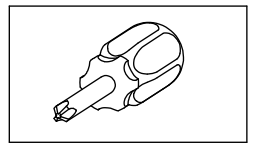
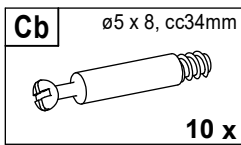
# 2.2



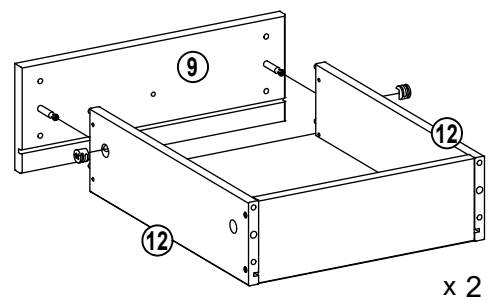
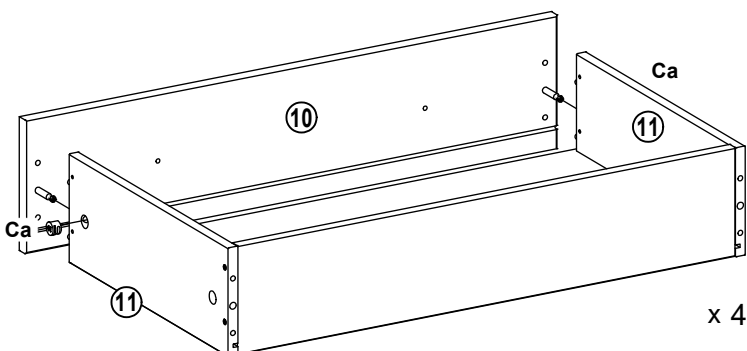
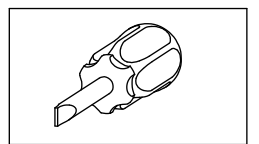
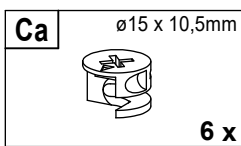
# 2.3



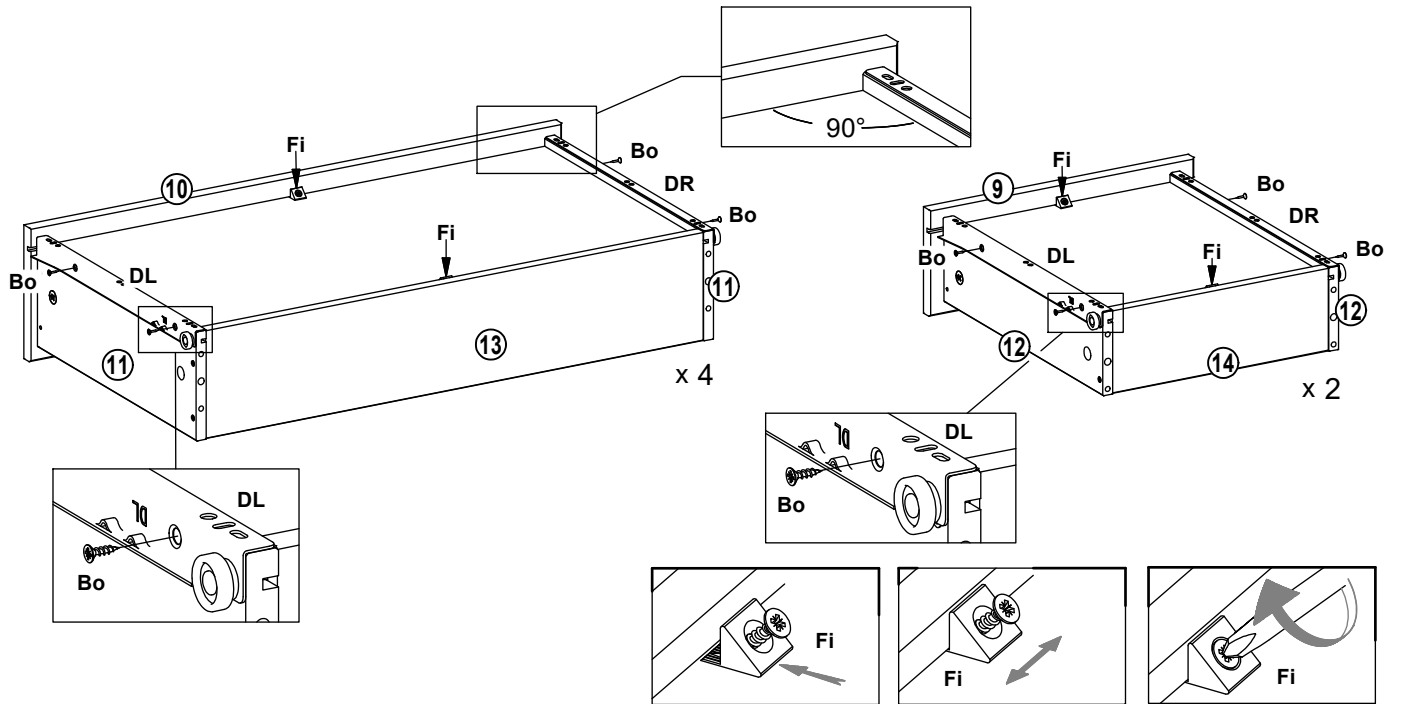
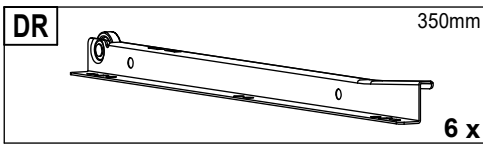
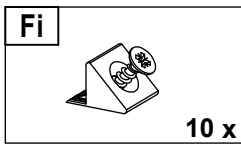
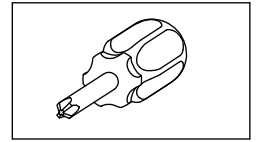
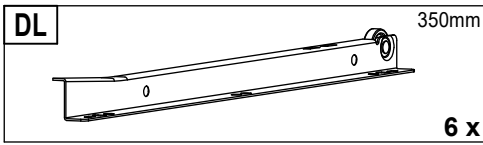
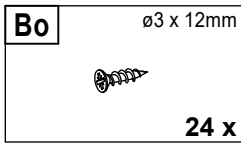
# 2.4



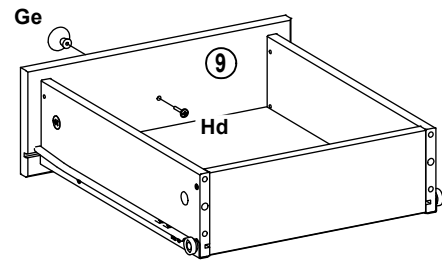
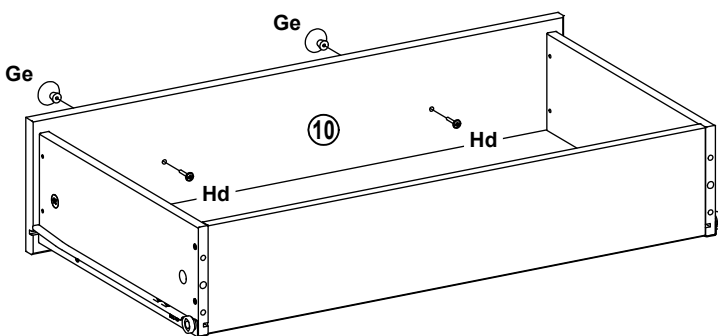
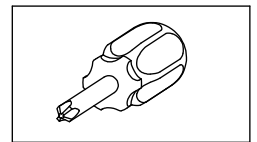
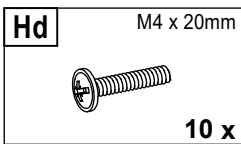
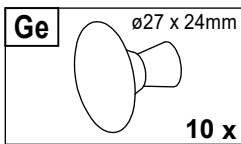
# 2.5



# 2.6



# 2.7



# 2.8

