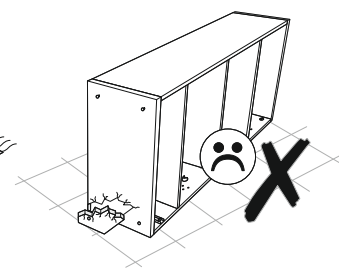
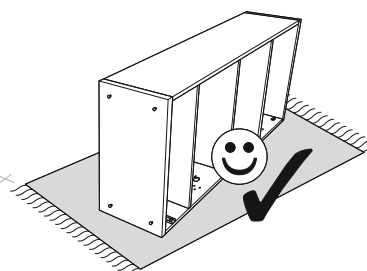
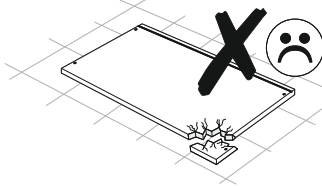
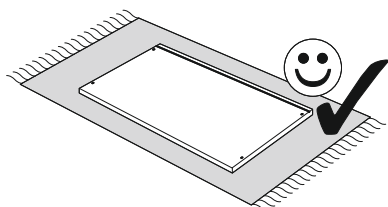
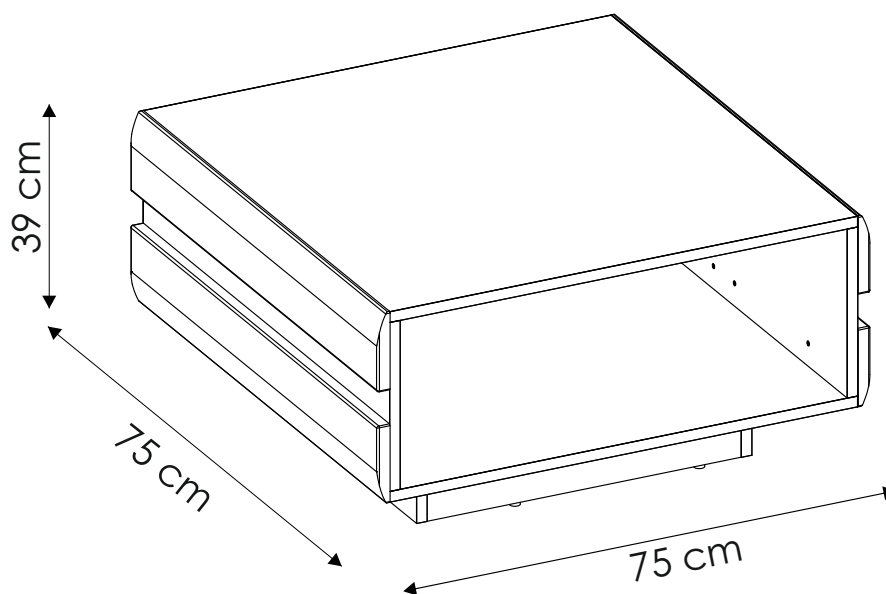
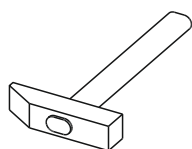
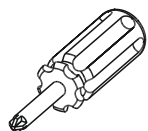
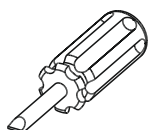
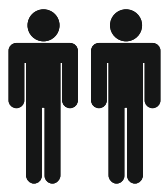
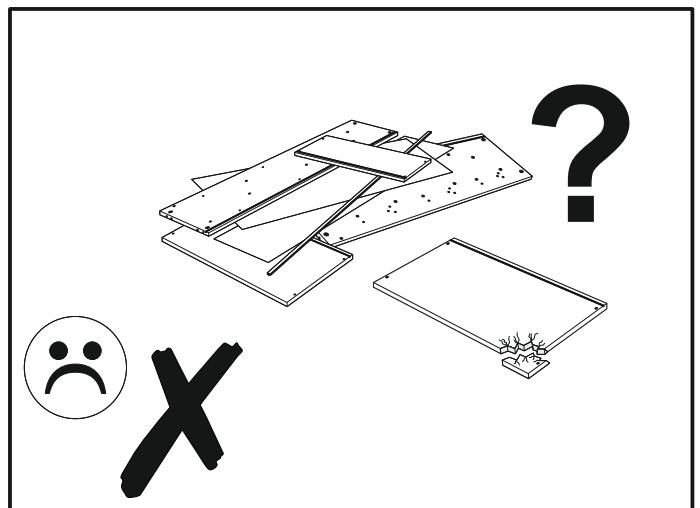
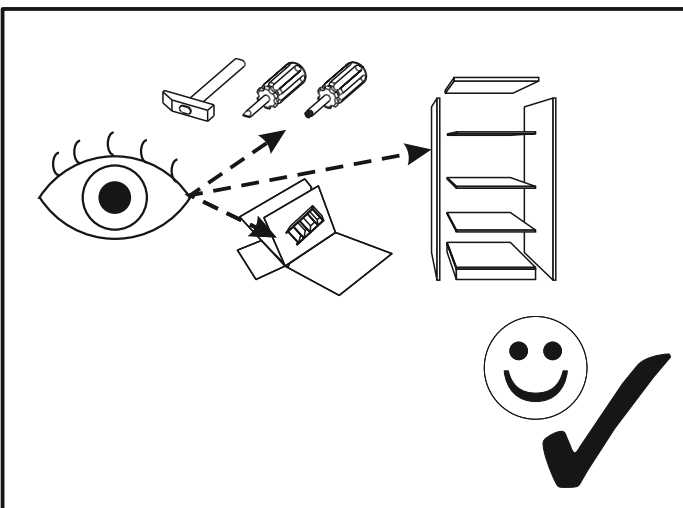
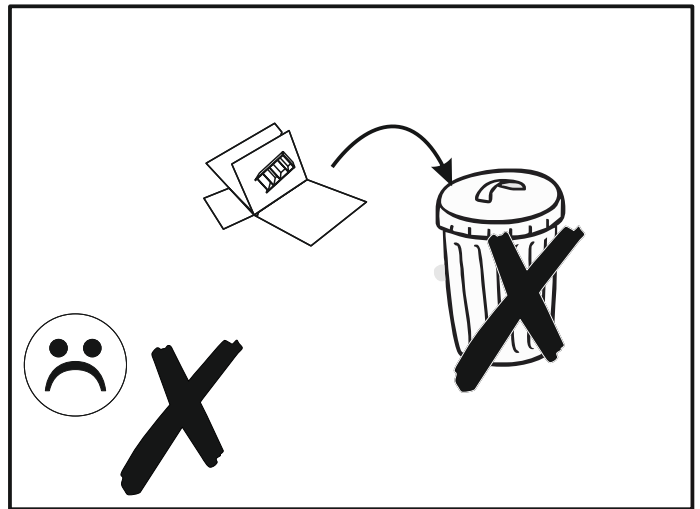
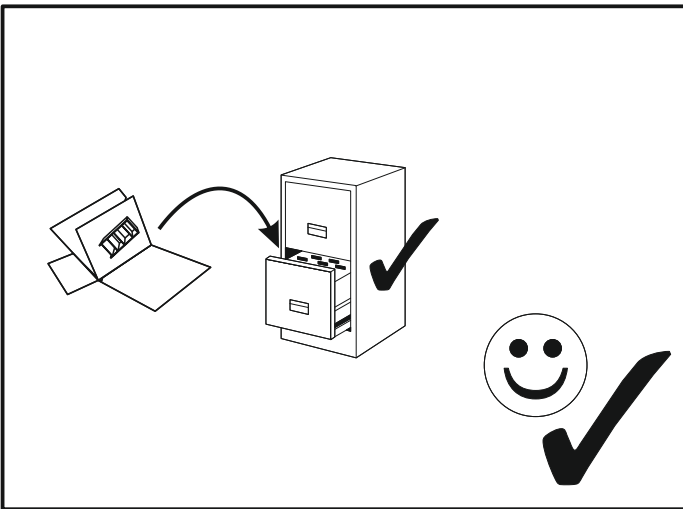
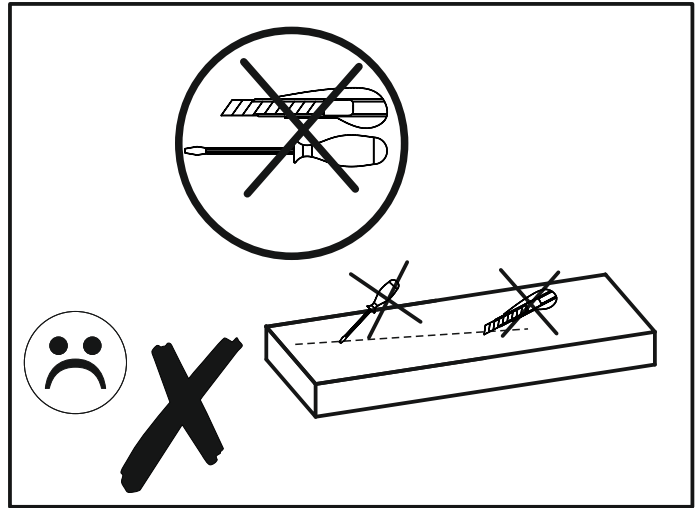
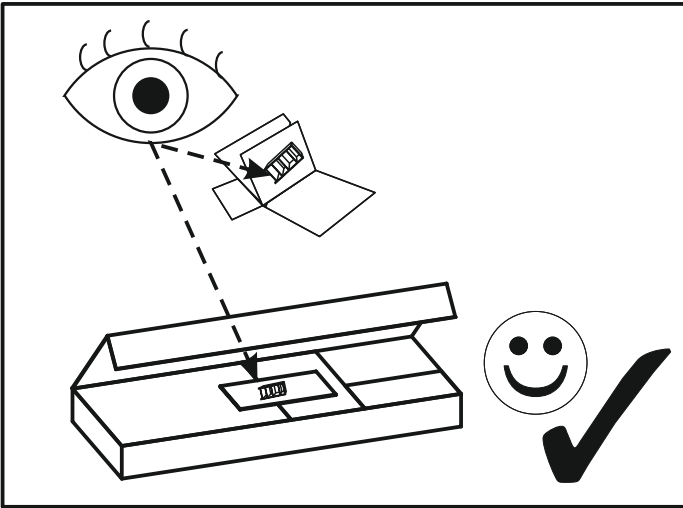
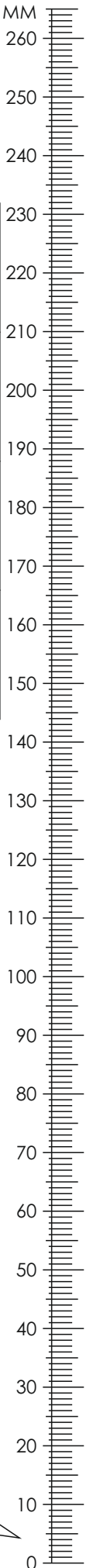


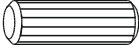

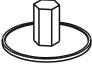
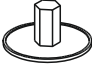





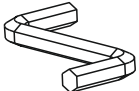


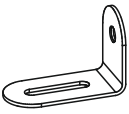
# CHELSEA TYP 71

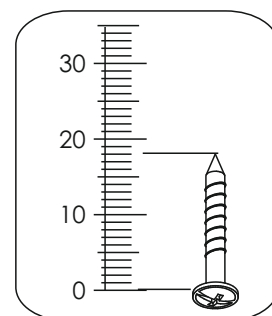




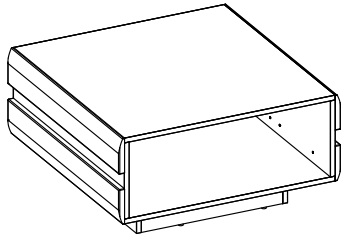
# LINATE TYP 71



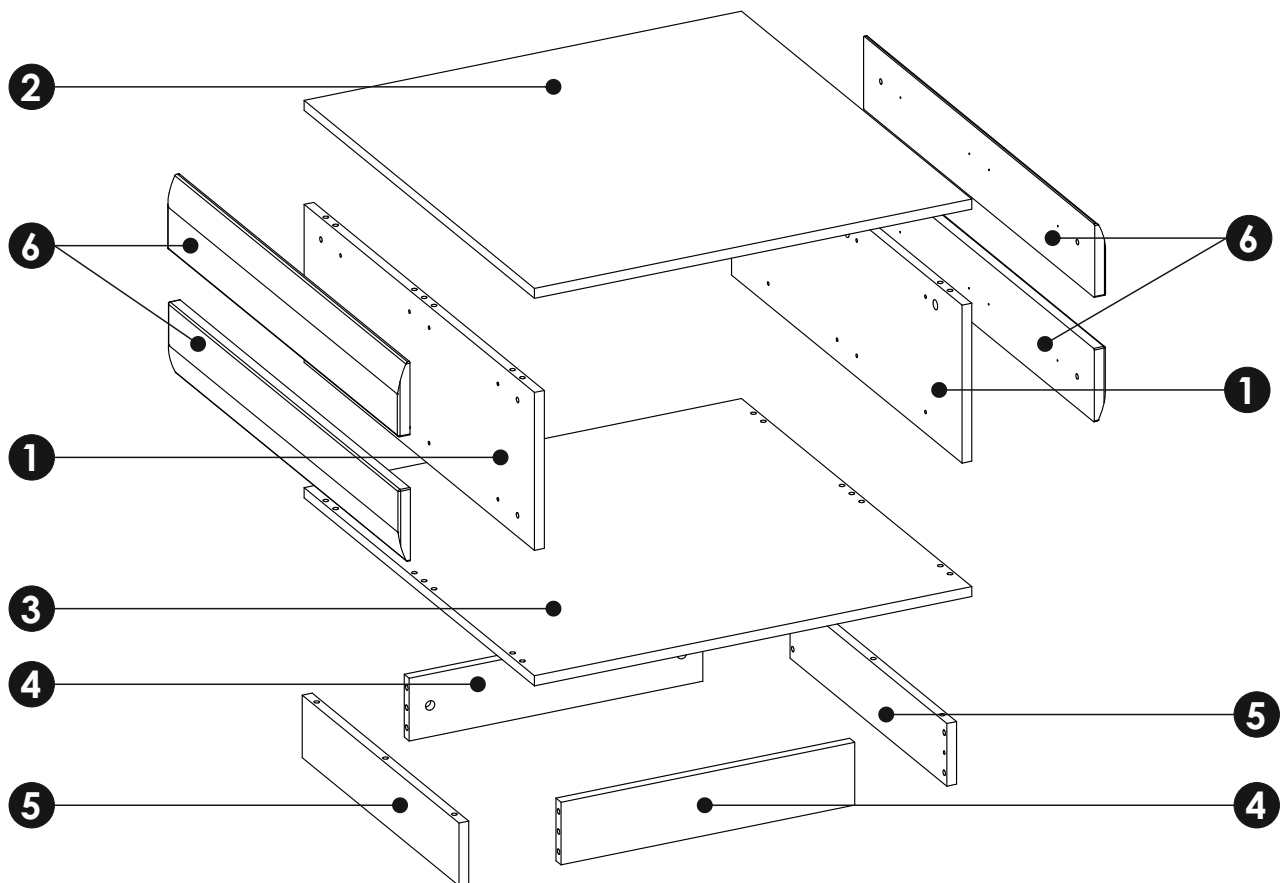
<b>A0</b> x8 $\phi 8 \times 24$ mm 	<b>A1</b> x30 $\phi 8 \times 35$ mm 	<b>E0a</b> x4 
<b>E0b</b> x6 	<b>E1</b> x10 	<b>F1</b> x10 
<b>G0</b> x6 	<b>G1</b> x6 $\phi 7 \times 50$ mm 	<b>J6</b> x16 4 x 30 mm 
<b>M</b> x1 	<b>N2</b> x8 3,5 x 16 mm 	<b>O2</b> x8 
<b>Q</b> x4 		

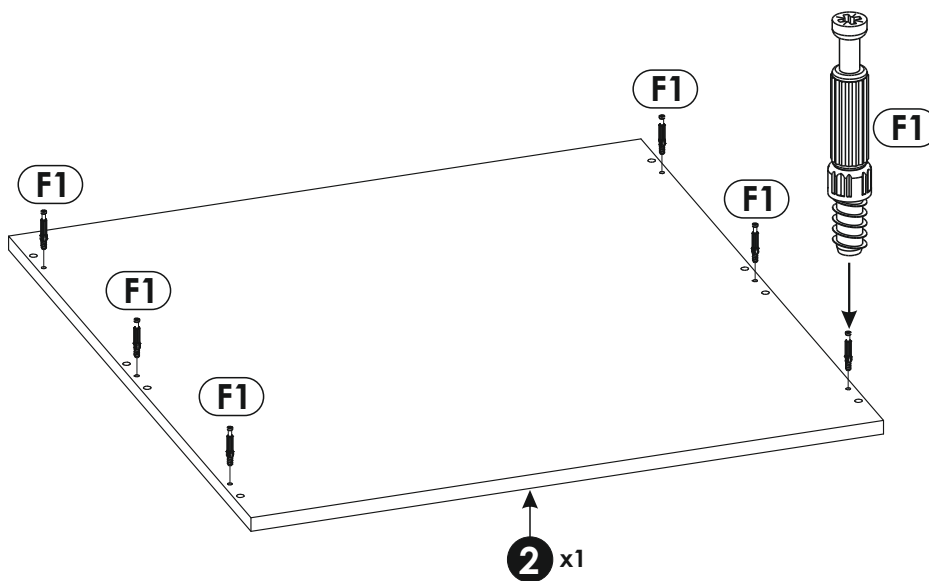
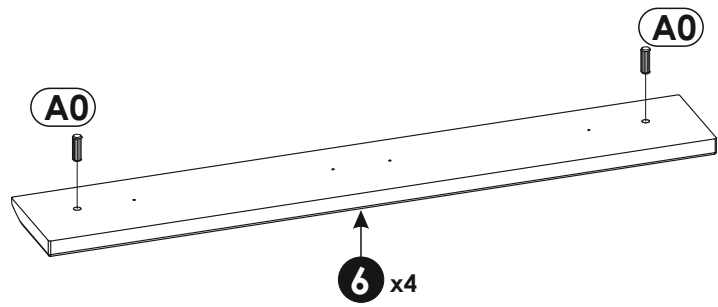
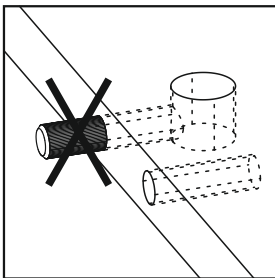
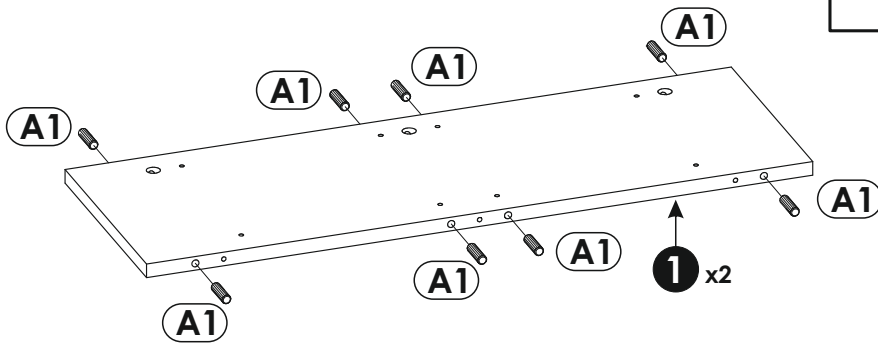
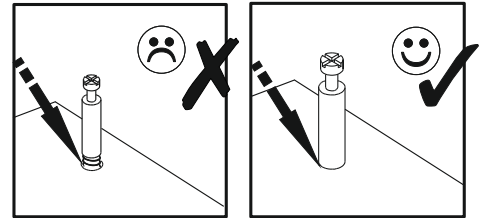
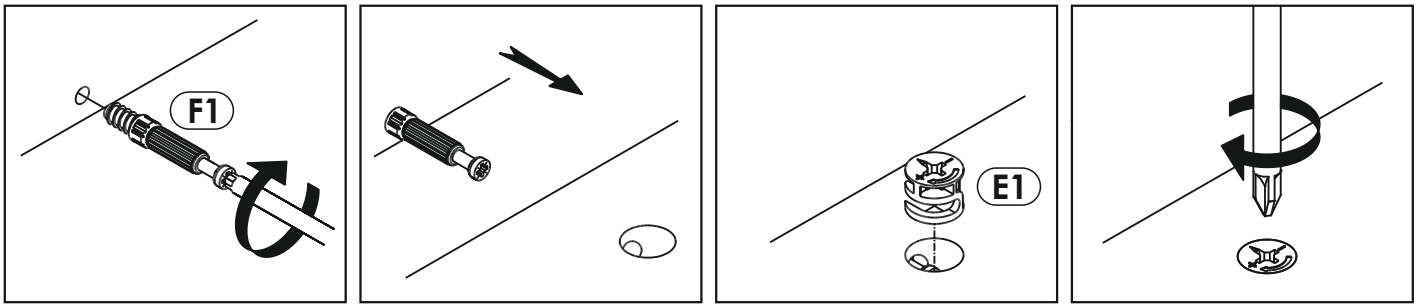


# LINATE TYP 71

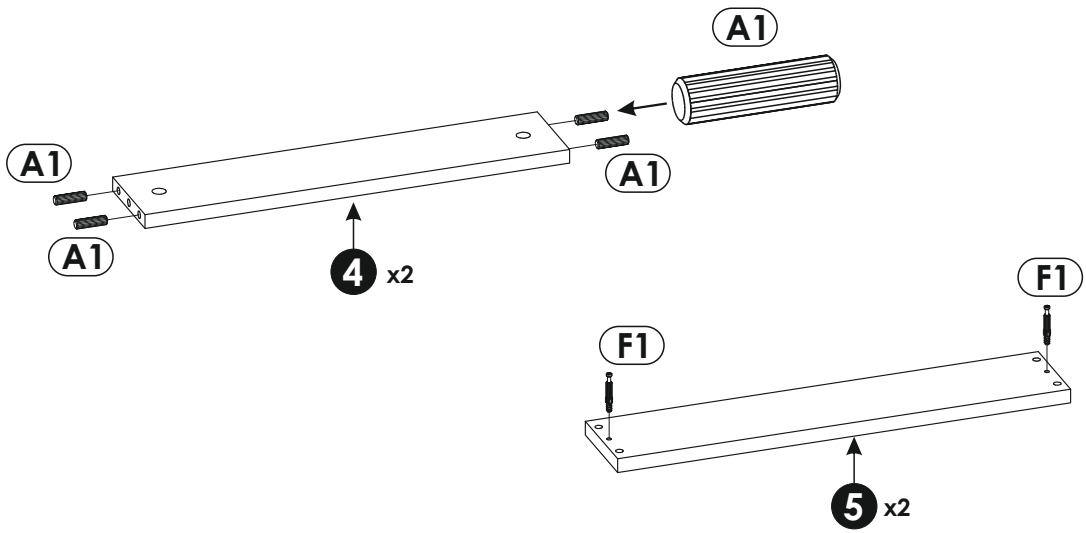


<b>1</b>	750	252	16	x2	1/1
<b>2</b>	750	712	16	x1	1/1
<b>3</b>	750	712	16	x1	1/1
<b>4</b>	478	100	16	x2	1/1
<b>5</b>	510	100	16	x2	1/1
<b>6</b>	752	117	19	x4	1/1

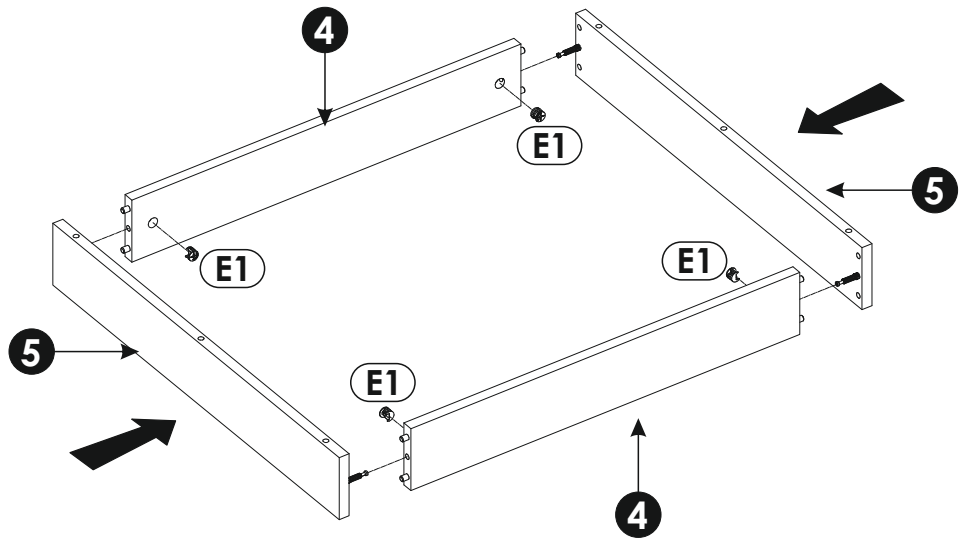




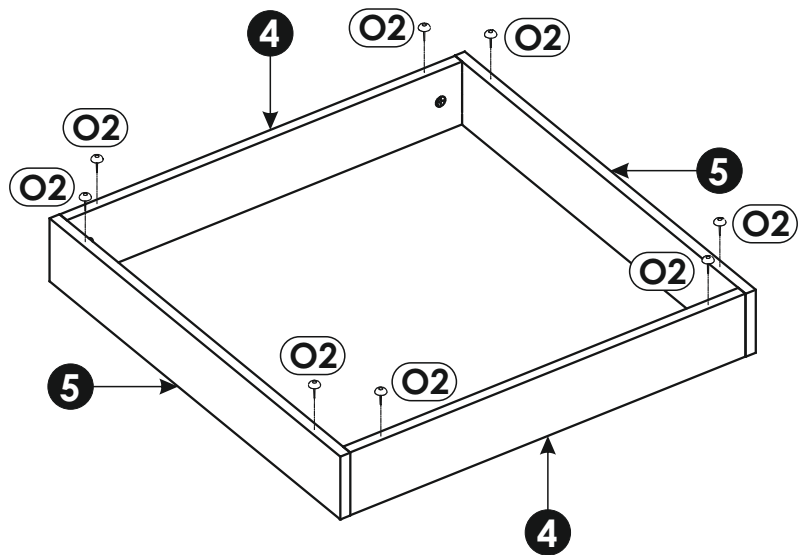
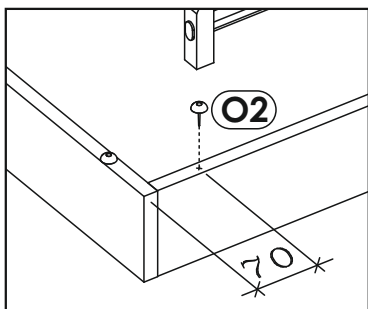
2 ▶



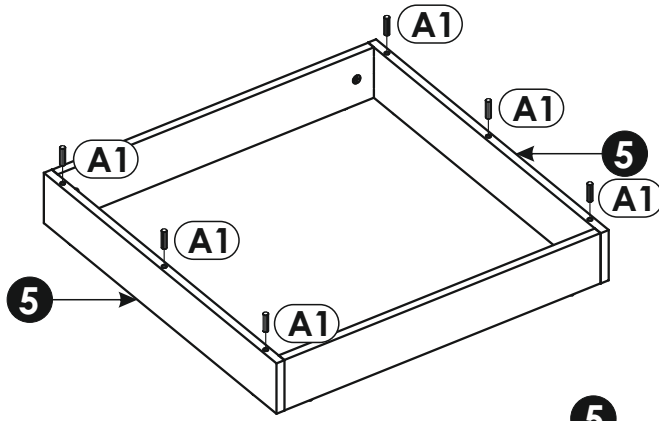
3



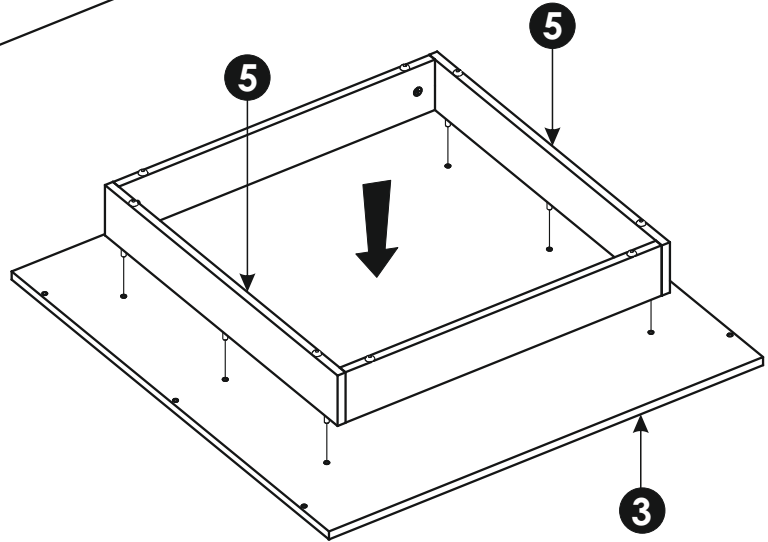
4 ▶



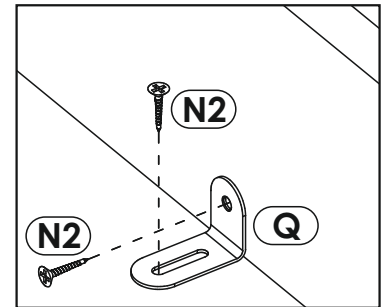
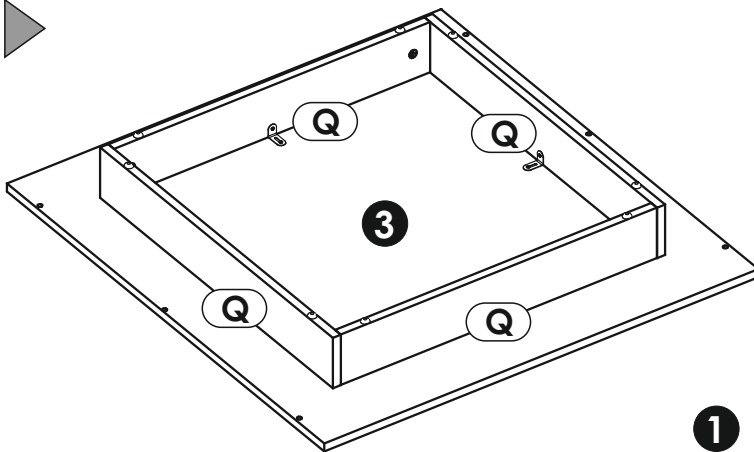
5 ▶



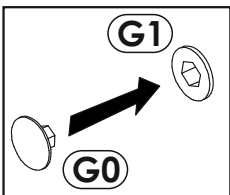
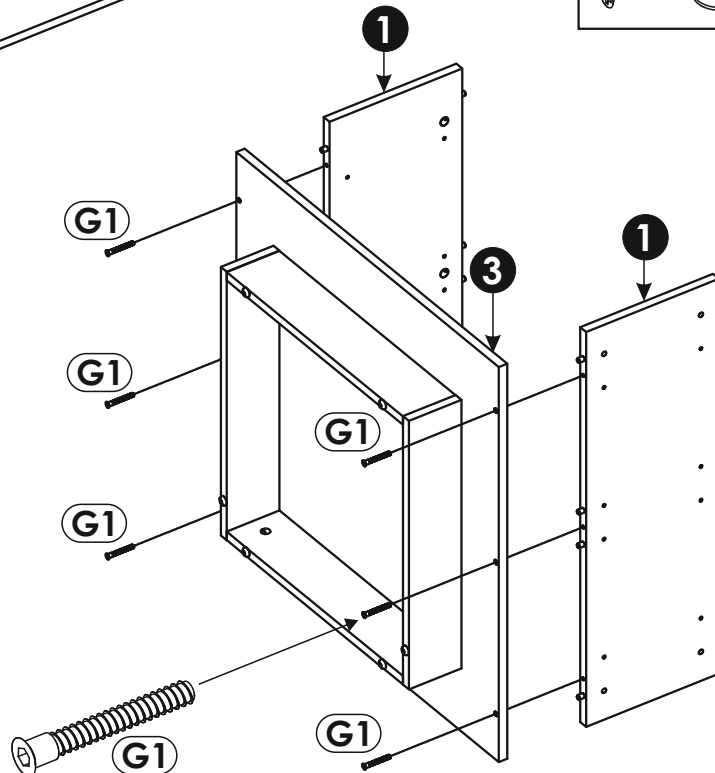
6 ▶



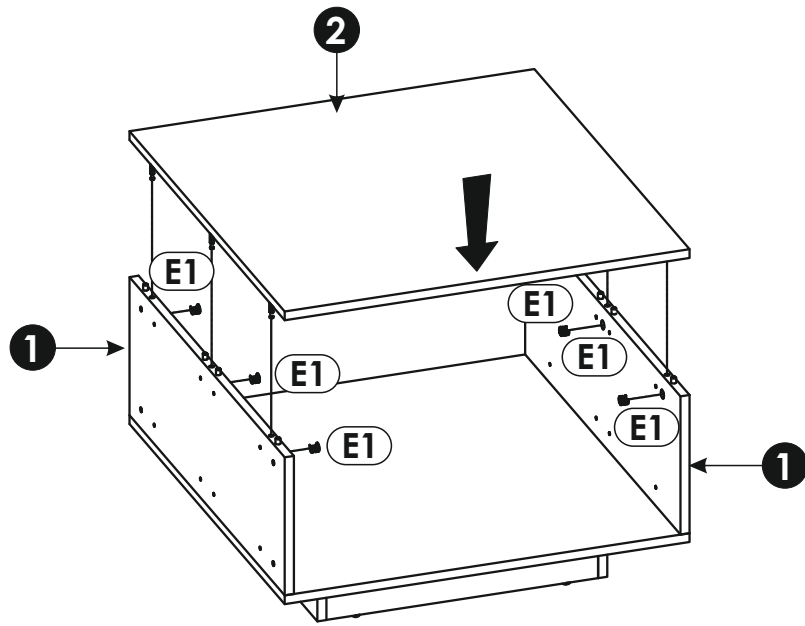
7 ▶



8 ▶



9 ▶



10 ▶

